

# 第14回 teamTOPS ソフトバレーボール交流大会

## 成績表

平成30年2月4日（日）

午前9時15分開会式

精華町立むくのきセンター

主催 **teamTOPS**

後援 特定非営利活動法人 精華町体育協会

協賛 株式会社 モルテン

第14回TOPSソフトバレーボール交流大会

1	女性	BLOOM	Impact	TOY	COOL	RISE 凹	ポパイ	勝数 負数	順位
	BLOOM		0 $\begin{bmatrix} 7 & - & 15 \\ 8 & - & 15 \\ & - & \end{bmatrix}$ 2	1 $\begin{bmatrix} 15 & - & 13 \\ 12 & - & 15 \\ 10 & - & 15 \end{bmatrix}$ 2	0 $\begin{bmatrix} 9 & - & 15 \\ 11 & - & 15 \\ & - & \end{bmatrix}$ 2	2 $\begin{bmatrix} 15 & - & 10 \\ 15 & - & 10 \\ & - & \end{bmatrix}$ 0		1 - 3	5
	Impact	2 $\begin{bmatrix} 15 & - & 7 \\ 15 & - & 8 \\ & - & \end{bmatrix}$ 0		0 $\begin{bmatrix} 8 & - & 15 \\ 10 & - & 15 \\ & - & \end{bmatrix}$ 2	2 $\begin{bmatrix} 15 & - & 13 \\ 17 & - & 16 \\ & - & \end{bmatrix}$ 0		2 $\begin{bmatrix} 13 & - & 15 \\ 15 & - & 9 \\ 15 & - & 13 \end{bmatrix}$ 1	3 - 1	3
	TOY	2 $\begin{bmatrix} 13 & - & 15 \\ 15 & - & 12 \\ 15 & - & 10 \end{bmatrix}$ 1	2 $\begin{bmatrix} 15 & - & 8 \\ 15 & - & 10 \\ & - & \end{bmatrix}$ 0			2 $\begin{bmatrix} 15 & - & 6 \\ 15 & - & 10 \\ & - & \end{bmatrix}$ 0	2 $\begin{bmatrix} 15 & - & 10 \\ 15 & - & 10 \\ & - & \end{bmatrix}$ 0	4 - 0	1
	COOL	2 $\begin{bmatrix} 15 & - & 9 \\ 15 & - & 11 \\ & - & \end{bmatrix}$ 0	0 $\begin{bmatrix} 13 & - & 15 \\ 16 & - & 17 \\ & - & \end{bmatrix}$ 2			2 $\begin{bmatrix} 15 & - & 6 \\ 15 & - & 12 \\ & - & \end{bmatrix}$ 0	2 $\begin{bmatrix} 15 & - & 6 \\ 15 & - & 10 \\ & - & \end{bmatrix}$ 0	3 - 1	2
	RISE 凹	0 $\begin{bmatrix} 10 & - & 15 \\ 10 & - & 15 \\ & - & \end{bmatrix}$ 2		0 $\begin{bmatrix} 6 & - & 15 \\ 10 & - & 15 \\ & - & \end{bmatrix}$ 2	0 $\begin{bmatrix} 6 & - & 15 \\ 12 & - & 15 \\ & - & \end{bmatrix}$ 2		0 $\begin{bmatrix} 14 & - & 16 \\ 4 & - & 15 \\ & - & \end{bmatrix}$ 2	0 - 4	6
	ポパイ		1 $\begin{bmatrix} 15 & - & 13 \\ 9 & - & 15 \\ 13 & - & 15 \end{bmatrix}$ 2	0 $\begin{bmatrix} 10 & - & 15 \\ 10 & - & 15 \\ & - & \end{bmatrix}$ 2	0 $\begin{bmatrix} 6 & - & 15 \\ 10 & - & 15 \\ & - & \end{bmatrix}$ 2	2 $\begin{bmatrix} 16 & - & 14 \\ 15 & - & 4 \\ & - & \end{bmatrix}$ 0		1 - 3	4

2	女性	Angelique	ラウラウ	FRIENDS	minto	キューピー	with!	勝数 負数	順位
	Angelique		2 $\begin{bmatrix} 15 & - & 11 \\ 13 & - & 15 \\ 15 & - & 8 \end{bmatrix}$ 1	2 $\begin{bmatrix} 15 & - & 12 \\ 15 & - & 12 \\ & - & \end{bmatrix}$ 0	0 $\begin{bmatrix} 15 & - & 17 \\ 13 & - & 15 \\ & - & \end{bmatrix}$ 2	2 $\begin{bmatrix} 15 & - & 5 \\ 15 & - & 10 \\ & - & \end{bmatrix}$ 0		3 - 1	3
	ラウラウ	1 $\begin{bmatrix} 11 & - & 15 \\ 15 & - & 13 \\ 8 & - & 15 \end{bmatrix}$ 2		0 $\begin{bmatrix} 11 & - & 15 \\ 7 & - & 15 \\ & - & \end{bmatrix}$ 2	2 $\begin{bmatrix} 16 & - & 14 \\ 16 & - & 14 \\ & - & \end{bmatrix}$ 0		2 $\begin{bmatrix} 13 & - & 15 \\ 15 & - & 3 \\ 15 & - & 12 \end{bmatrix}$ 1	2 - 2	4
	FRIENDS	0 $\begin{bmatrix} 12 & - & 15 \\ 12 & - & 15 \\ & - & \end{bmatrix}$ 2	2 $\begin{bmatrix} 15 & - & 11 \\ 15 & - & 7 \\ & - & \end{bmatrix}$ 0			2 $\begin{bmatrix} 15 & - & 9 \\ 15 & - & 6 \\ & - & \end{bmatrix}$ 0	2 $\begin{bmatrix} 15 & - & 9 \\ 15 & - & 9 \\ & - & \end{bmatrix}$ 0	3 - 1	2
	minto	2 $\begin{bmatrix} 17 & - & 15 \\ 15 & - & 13 \\ & - & \end{bmatrix}$ 0	0 $\begin{bmatrix} 14 & - & 16 \\ 14 & - & 16 \\ & - & \end{bmatrix}$ 2			2 $\begin{bmatrix} 15 & - & 1 \\ 15 & - & 9 \\ & - & \end{bmatrix}$ 0	2 $\begin{bmatrix} 15 & - & 6 \\ 15 & - & 8 \\ & - & \end{bmatrix}$ 0	3 - 1	1
	キューピー	0 $\begin{bmatrix} 5 & - & 15 \\ 10 & - & 15 \\ & - & \end{bmatrix}$ 2		0 $\begin{bmatrix} 9 & - & 15 \\ 6 & - & 15 \\ & - & \end{bmatrix}$ 2	0 $\begin{bmatrix} 1 & - & 15 \\ 9 & - & 15 \\ & - & \end{bmatrix}$ 2		0 $\begin{bmatrix} 10 & - & 15 \\ 11 & - & 15 \\ & - & \end{bmatrix}$ 2	0 - 4	6
	with!		1 $\begin{bmatrix} 15 & - & 13 \\ 3 & - & 15 \\ 12 & - & 15 \end{bmatrix}$ 2	0 $\begin{bmatrix} 9 & - & 15 \\ 9 & - & 15 \\ & - & \end{bmatrix}$ 2	0 $\begin{bmatrix} 6 & - & 15 \\ 8 & - & 15 \\ & - & \end{bmatrix}$ 2	2 $\begin{bmatrix} 15 & - & 10 \\ 15 & - & 11 \\ & - & \end{bmatrix}$ 0		1 - 3	5

第14回TOPSソフトバレーボール交流大会

3	女性	ベルーガ	circle	PINK PINK ミッキー	poco	pure	RISE 凸	勝数 負数	順位
	ベルーガ		2 $\begin{bmatrix} 8 & - & 15 \\ 15 & - & 10 \\ 17 & - & 16 \end{bmatrix}$ 1	0 $\begin{bmatrix} 13 & - & 15 \\ 13 & - & 15 \\ - & & - \end{bmatrix}$ 2	2 $\begin{bmatrix} 16 & - & 14 \\ 15 & - & 7 \\ - & & - \end{bmatrix}$ 0	2 $\begin{bmatrix} 15 & - & 9 \\ 15 & - & 10 \\ - & & - \end{bmatrix}$ 0		3 - 1	3
	circle	1 $\begin{bmatrix} 15 & - & 8 \\ 10 & - & 15 \\ 16 & - & 17 \end{bmatrix}$ 2		2 $\begin{bmatrix} 12 & - & 15 \\ 17 & - & 15 \\ 16 & - & 14 \end{bmatrix}$ 1	2 $\begin{bmatrix} 15 & - & 13 \\ 15 & - & 4 \\ - & & - \end{bmatrix}$ 0		2 $\begin{bmatrix} 17 & - & 15 \\ 15 & - & 8 \\ - & & - \end{bmatrix}$ 0	3 - 1	2
	PINK PINK ミッキー	2 $\begin{bmatrix} 15 & - & 13 \\ 15 & - & 13 \\ - & & - \end{bmatrix}$ 0	1 $\begin{bmatrix} 15 & - & 12 \\ 15 & - & 17 \\ 14 & - & 16 \end{bmatrix}$ 2			2 $\begin{bmatrix} 15 & - & 7 \\ 15 & - & 3 \\ - & & - \end{bmatrix}$ 0	2 $\begin{bmatrix} 14 & - & 16 \\ 15 & - & 5 \\ 15 & - & 11 \end{bmatrix}$ 1	3 - 1	1
	poco	0 $\begin{bmatrix} 14 & - & 16 \\ 7 & - & 15 \\ - & & - \end{bmatrix}$ 2	0 $\begin{bmatrix} 13 & - & 15 \\ 4 & - & 15 \\ - & & - \end{bmatrix}$ 2			0 $\begin{bmatrix} 15 & - & 17 \\ 9 & - & 15 \\ - & & - \end{bmatrix}$ 2	1 $\begin{bmatrix} 15 & - & 13 \\ 5 & - & 15 \\ 11 & - & 15 \end{bmatrix}$ 2	0 - 4	6
	pure	0 $\begin{bmatrix} 9 & - & 15 \\ 10 & - & 15 \\ - & & - \end{bmatrix}$ 2		0 $\begin{bmatrix} 7 & - & 15 \\ 3 & - & 15 \\ - & & - \end{bmatrix}$ 2	2 $\begin{bmatrix} 17 & - & 15 \\ 15 & - & 9 \\ - & & - \end{bmatrix}$ 0		0 $\begin{bmatrix} 11 & - & 15 \\ 12 & - & 15 \\ - & & - \end{bmatrix}$ 2	1 - 3	5
	RISE 凸		0 $\begin{bmatrix} 15 & - & 17 \\ 8 & - & 15 \\ - & & - \end{bmatrix}$ 2	1 $\begin{bmatrix} 16 & - & 14 \\ 5 & - & 15 \\ 11 & - & 15 \end{bmatrix}$ 2	2 $\begin{bmatrix} 13 & - & 15 \\ 15 & - & 5 \\ 15 & - & 11 \end{bmatrix}$ 1	2 $\begin{bmatrix} 15 & - & 11 \\ 15 & - & 12 \\ - & & - \end{bmatrix}$ 0		2 - 2	4

4	トリム I (1組)	どないやねん	Selfish	美男美女	HKSC	ベスビ	teamTOPS うさぎ	勝数 負数	順位
	どないやねん		0 $\begin{bmatrix} 10 & - & 15 \\ 11 & - & 15 \\ - & & - \end{bmatrix}$ 2	2 $\begin{bmatrix} 15 & - & 9 \\ 15 & - & 9 \\ - & & - \end{bmatrix}$ 0	2 $\begin{bmatrix} 15 & - & 13 \\ 15 & - & 9 \\ - & & - \end{bmatrix}$ 0	0 $\begin{bmatrix} 14 & - & 16 \\ 13 & - & 15 \\ - & & - \end{bmatrix}$ 2		2 - 2	4
	Selfish	2 $\begin{bmatrix} 15 & - & 10 \\ 15 & - & 11 \\ - & & - \end{bmatrix}$ 0		2 $\begin{bmatrix} 15 & - & 11 \\ 15 & - & 11 \\ - & & - \end{bmatrix}$ 0	2 $\begin{bmatrix} 15 & - & 6 \\ 15 & - & 8 \\ - & & - \end{bmatrix}$ 0		2 $\begin{bmatrix} 12 & - & 15 \\ 15 & - & 12 \\ 15 & - & 11 \end{bmatrix}$ 1	4 - 0	1
	美男美女	0 $\begin{bmatrix} 9 & - & 15 \\ 9 & - & 15 \\ - & & - \end{bmatrix}$ 2	0 $\begin{bmatrix} 11 & - & 15 \\ 11 & - & 15 \\ - & & - \end{bmatrix}$ 2			0 $\begin{bmatrix} 8 & - & 15 \\ 11 & - & 15 \\ - & & - \end{bmatrix}$ 2	0 $\begin{bmatrix} 12 & - & 15 \\ 6 & - & 15 \\ - & & - \end{bmatrix}$ 2	0 - 4	6
	HKSC	0 $\begin{bmatrix} 13 & - & 15 \\ 9 & - & 15 \\ - & & - \end{bmatrix}$ 2	0 $\begin{bmatrix} 6 & - & 15 \\ 8 & - & 15 \\ - & & - \end{bmatrix}$ 2			2 $\begin{bmatrix} 15 & - & 11 \\ 11 & - & 15 \\ 15 & - & 10 \end{bmatrix}$ 1	1 $\begin{bmatrix} 15 & - & 11 \\ 8 & - & 15 \\ 10 & - & 15 \end{bmatrix}$ 2	1 - 3	5
	ベスビ	2 $\begin{bmatrix} 16 & - & 14 \\ 15 & - & 13 \\ - & & - \end{bmatrix}$ 0		2 $\begin{bmatrix} 15 & - & 8 \\ 15 & - & 11 \\ - & & - \end{bmatrix}$ 0	1 $\begin{bmatrix} 11 & - & 15 \\ 15 & - & 11 \\ 10 & - & 15 \end{bmatrix}$ 2		2 $\begin{bmatrix} 10 & - & 15 \\ 15 & - & 10 \\ 15 & - & 12 \end{bmatrix}$ 1	3 - 1	2
	teamTOPS うさぎ		1 $\begin{bmatrix} 15 & - & 12 \\ 12 & - & 15 \\ 11 & - & 15 \end{bmatrix}$ 2	2 $\begin{bmatrix} 15 & - & 12 \\ 15 & - & 6 \\ - & & - \end{bmatrix}$ 0	2 $\begin{bmatrix} 11 & - & 15 \\ 15 & - & 8 \\ 15 & - & 10 \end{bmatrix}$ 1	1 $\begin{bmatrix} 15 & - & 10 \\ 10 & - & 15 \\ 12 & - & 15 \end{bmatrix}$ 2		2 - 2	3

第14回TOPSソフトバレーボール交流大会

5	トリム I (1組)	Drops	infinity	夢絆	大久保SVC	むぎりん	サダES unit	勝数 負数	順位
	Drops		0 $\begin{bmatrix} 9 & - & 15 \\ 15 & - & 17 \\ & & - \end{bmatrix}$ 2	0 $\begin{bmatrix} 9 & - & 15 \\ 7 & - & 15 \\ & & - \end{bmatrix}$ 2	0 $\begin{bmatrix} 8 & - & 15 \\ 6 & - & 15 \\ & & - \end{bmatrix}$ 2	0 $\begin{bmatrix} 11 & - & 15 \\ 7 & - & 15 \\ & & - \end{bmatrix}$ 2		0 - 4	6
	infinity	2 $\begin{bmatrix} 15 & - & 9 \\ 17 & - & 15 \\ & & - \end{bmatrix}$ 0		0 $\begin{bmatrix} 8 & - & 15 \\ 9 & - & 15 \\ & & - \end{bmatrix}$ 2	0 $\begin{bmatrix} 10 & - & 15 \\ 13 & - & 15 \\ & & - \end{bmatrix}$ 2		0 $\begin{bmatrix} 11 & - & 15 \\ 15 & - & 17 \\ & & - \end{bmatrix}$ 2	1 - 3	5
	夢絆	2 $\begin{bmatrix} 15 & - & 9 \\ 15 & - & 7 \\ & & - \end{bmatrix}$ 0	2 $\begin{bmatrix} 15 & - & 8 \\ 15 & - & 9 \\ & & - \end{bmatrix}$ 0			0 $\begin{bmatrix} 14 & - & 16 \\ 6 & - & 15 \\ & & - \end{bmatrix}$ 2	1 $\begin{bmatrix} 15 & - & 8 \\ 9 & - & 15 \\ 8 & - & 15 \end{bmatrix}$ 2	2 - 2	3
	大久保SVC	2 $\begin{bmatrix} 15 & - & 8 \\ 15 & - & 6 \\ & & - \end{bmatrix}$ 0	2 $\begin{bmatrix} 15 & - & 10 \\ 15 & - & 13 \\ & & - \end{bmatrix}$ 0			2 $\begin{bmatrix} 15 & - & 10 \\ 15 & - & 10 \\ & & - \end{bmatrix}$ 0	2 $\begin{bmatrix} 15 & - & 12 \\ 17 & - & 16 \\ & & - \end{bmatrix}$ 0	4 - 0	1
	むぎりん	2 $\begin{bmatrix} 15 & - & 11 \\ 15 & - & 7 \\ & & - \end{bmatrix}$ 0		2 $\begin{bmatrix} 16 & - & 14 \\ 15 & - & 6 \\ & & - \end{bmatrix}$ 0	0 $\begin{bmatrix} 10 & - & 15 \\ 10 & - & 15 \\ & & - \end{bmatrix}$ 2		0 $\begin{bmatrix} 10 & - & 15 \\ 16 & - & 17 \\ & & - \end{bmatrix}$ 2	2 - 2	4
	サダES unit		2 $\begin{bmatrix} 15 & - & 11 \\ 17 & - & 15 \\ & & - \end{bmatrix}$ 0	2 $\begin{bmatrix} 8 & - & 15 \\ 15 & - & 9 \\ 15 & - & 8 \end{bmatrix}$ 1	0 $\begin{bmatrix} 12 & - & 15 \\ 16 & - & 17 \\ & & - \end{bmatrix}$ 2	2 $\begin{bmatrix} 15 & - & 10 \\ 17 & - & 16 \\ & & - \end{bmatrix}$ 0		3 - 1	2

6	トリム I (2組)	Hexagon	ami	プリッツ	チームNJ	FESTA	New豚	勝数 負数	順位
	Hexagon		2 $\begin{bmatrix} 13 & - & 15 \\ 15 & - & 10 \\ 15 & - & 13 \end{bmatrix}$ 1	2 $\begin{bmatrix} 17 & - & 15 \\ 13 & - & 15 \\ 15 & - & 13 \end{bmatrix}$ 1	0 $\begin{bmatrix} 8 & - & 15 \\ 9 & - & 15 \\ & & - \end{bmatrix}$ 2	2 $\begin{bmatrix} 17 & - & 16 \\ 17 & - & 16 \\ & & - \end{bmatrix}$ 0		3 - 1	2
	ami	1 $\begin{bmatrix} 15 & - & 13 \\ 10 & - & 15 \\ 13 & - & 15 \end{bmatrix}$ 2		2 $\begin{bmatrix} 17 & - & 16 \\ 13 & - & 15 \\ 16 & - & 14 \end{bmatrix}$ 1	1 $\begin{bmatrix} 13 & - & 15 \\ 15 & - & 9 \\ 11 & - & 15 \end{bmatrix}$ 2		2 $\begin{bmatrix} 15 & - & 11 \\ 15 & - & 10 \\ & & - \end{bmatrix}$ 0	2 - 2	3
	プリッツ	1 $\begin{bmatrix} 15 & - & 17 \\ 15 & - & 13 \\ 13 & - & 15 \end{bmatrix}$ 2	1 $\begin{bmatrix} 16 & - & 17 \\ 15 & - & 13 \\ 14 & - & 16 \end{bmatrix}$ 2			1 $\begin{bmatrix} 16 & - & 14 \\ 11 & - & 15 \\ 13 & - & 15 \end{bmatrix}$ 2	0 $\begin{bmatrix} 10 & - & 15 \\ 9 & - & 15 \\ & & - \end{bmatrix}$ 2	0 - 4	6
	チームNJ	2 $\begin{bmatrix} 15 & - & 8 \\ 15 & - & 9 \\ & & - \end{bmatrix}$ 0	2 $\begin{bmatrix} 15 & - & 13 \\ 9 & - & 15 \\ 15 & - & 11 \end{bmatrix}$ 1			1 $\begin{bmatrix} 15 & - & 12 \\ 11 & - & 15 \\ 14 & - & 16 \end{bmatrix}$ 2	2 $\begin{bmatrix} 15 & - & 8 \\ 15 & - & 11 \\ & & - \end{bmatrix}$ 0	3 - 1	1
	FESTA	0 $\begin{bmatrix} 16 & - & 17 \\ 16 & - & 17 \\ & & - \end{bmatrix}$ 2		2 $\begin{bmatrix} 14 & - & 16 \\ 15 & - & 11 \\ 15 & - & 13 \end{bmatrix}$ 1	2 $\begin{bmatrix} 12 & - & 15 \\ 15 & - & 11 \\ 16 & - & 14 \end{bmatrix}$ 1		1 $\begin{bmatrix} 11 & - & 15 \\ 15 & - & 11 \\ 10 & - & 15 \end{bmatrix}$ 2	2 - 2	4
	New豚		0 $\begin{bmatrix} 11 & - & 15 \\ 10 & - & 15 \\ & & - \end{bmatrix}$ 2	2 $\begin{bmatrix} 15 & - & 10 \\ 15 & - & 9 \\ & & - \end{bmatrix}$ 0	0 $\begin{bmatrix} 8 & - & 15 \\ 11 & - & 15 \\ & & - \end{bmatrix}$ 2	2 $\begin{bmatrix} 15 & - & 11 \\ 11 & - & 15 \\ 15 & - & 10 \end{bmatrix}$ 1		2 - 2	5

第14回TOPSソフトバレーボール交流大会

7	トリム I (2組)	ぶあ	march's	嵐	NINE PEICE	KKKK	さくら100%	勝数 負数	順位
	ぶあ		1 $\begin{bmatrix} 10 & - & 15 \\ 15 & - & 13 \\ 8 & - & 15 \end{bmatrix}$ 2	0 $\begin{bmatrix} 10 & - & 15 \\ 5 & - & 15 \\ - & & - \end{bmatrix}$ 2	1 $\begin{bmatrix} 16 & - & 17 \\ 15 & - & 12 \\ 13 & - & 15 \end{bmatrix}$ 2	2 $\begin{bmatrix} 15 & - & 7 \\ 15 & - & 13 \\ - & & - \end{bmatrix}$ 0		1 - 3	5
	march's	2 $\begin{bmatrix} 15 & - & 10 \\ 13 & - & 15 \\ 15 & - & 8 \end{bmatrix}$ 1		1 $\begin{bmatrix} 15 & - & 13 \\ 12 & - & 15 \\ 12 & - & 15 \end{bmatrix}$ 2	2 $\begin{bmatrix} 15 & - & 11 \\ 15 & - & 13 \\ - & & - \end{bmatrix}$ 0		0 $\begin{bmatrix} 12 & - & 15 \\ 12 & - & 15 \\ - & & - \end{bmatrix}$ 2	2 - 2	2
	嵐	2 $\begin{bmatrix} 15 & - & 10 \\ 15 & - & 5 \\ - & & - \end{bmatrix}$ 0	2 $\begin{bmatrix} 13 & - & 15 \\ 15 & - & 12 \\ 15 & - & 12 \end{bmatrix}$ 1			2 $\begin{bmatrix} 15 & - & 12 \\ 15 & - & 12 \\ - & & - \end{bmatrix}$ 0	2 $\begin{bmatrix} 15 & - & 12 \\ 17 & - & 16 \\ - & & - \end{bmatrix}$ 0	4 - 0	1
	NINE PEICE	2 $\begin{bmatrix} 17 & - & 16 \\ 12 & - & 15 \\ 15 & - & 13 \end{bmatrix}$ 1	0 $\begin{bmatrix} 11 & - & 15 \\ 13 & - & 15 \\ - & & - \end{bmatrix}$ 2			0 $\begin{bmatrix} 10 & - & 15 \\ 11 & - & 15 \\ - & & - \end{bmatrix}$ 2	2 $\begin{bmatrix} 15 & - & 12 \\ 15 & - & 13 \\ - & & - \end{bmatrix}$ 0	2 - 2	4
	KKKK	0 $\begin{bmatrix} 7 & - & 15 \\ 13 & - & 15 \\ - & & - \end{bmatrix}$ 2		0 $\begin{bmatrix} 12 & - & 15 \\ 12 & - & 15 \\ - & & - \end{bmatrix}$ 2	2 $\begin{bmatrix} 15 & - & 10 \\ 15 & - & 11 \\ - & & - \end{bmatrix}$ 0		1 $\begin{bmatrix} 14 & - & 16 \\ 17 & - & 16 \\ 10 & - & 15 \end{bmatrix}$ 2	1 - 3	6
	さくら100%		2 $\begin{bmatrix} 15 & - & 12 \\ 15 & - & 12 \\ - & & - \end{bmatrix}$ 0	0 $\begin{bmatrix} 12 & - & 15 \\ 16 & - & 17 \\ - & & - \end{bmatrix}$ 2	0 $\begin{bmatrix} 12 & - & 15 \\ 13 & - & 15 \\ - & & - \end{bmatrix}$ 2	2 $\begin{bmatrix} 16 & - & 14 \\ 16 & - & 17 \\ 15 & - & 10 \end{bmatrix}$ 1		2 - 2	3

8	トリム II	mixture	大將軍si	ピュアーズ	夢風船	Y'S	Fearless	勝数 負数	順位
	mixture		2 $\begin{bmatrix} 13 & - & 15 \\ 15 & - & 9 \\ 16 & - & 14 \end{bmatrix}$ 1	2 $\begin{bmatrix} 15 & - & 10 \\ 16 & - & 14 \\ - & & - \end{bmatrix}$ 0	2 $\begin{bmatrix} 15 & - & 8 \\ 15 & - & 4 \\ - & & - \end{bmatrix}$ 0	2 $\begin{bmatrix} 15 & - & 8 \\ 15 & - & 12 \\ - & & - \end{bmatrix}$ 0		4 - 0	1
	大將軍si	1 $\begin{bmatrix} 15 & - & 13 \\ 9 & - & 15 \\ 14 & - & 16 \end{bmatrix}$ 2		1 $\begin{bmatrix} 15 & - & 8 \\ 8 & - & 15 \\ 12 & - & 15 \end{bmatrix}$ 2	2 $\begin{bmatrix} 15 & - & 8 \\ 15 & - & 6 \\ - & & - \end{bmatrix}$ 0		1 $\begin{bmatrix} 16 & - & 14 \\ 6 & - & 15 \\ 7 & - & 15 \end{bmatrix}$ 2	1 - 3	4
	ピュアーズ	0 $\begin{bmatrix} 10 & - & 15 \\ 14 & - & 16 \\ - & & - \end{bmatrix}$ 2	2 $\begin{bmatrix} 8 & - & 15 \\ 15 & - & 8 \\ 15 & - & 12 \end{bmatrix}$ 1			2 $\begin{bmatrix} 15 & - & 10 \\ 15 & - & 6 \\ - & & - \end{bmatrix}$ 0	2 $\begin{bmatrix} 14 & - & 16 \\ 15 & - & 11 \\ 15 & - & 12 \end{bmatrix}$ 1	3 - 1	3
	夢風船	0 $\begin{bmatrix} 8 & - & 15 \\ 4 & - & 15 \\ - & & - \end{bmatrix}$ 2	0 $\begin{bmatrix} 8 & - & 15 \\ 6 & - & 15 \\ - & & - \end{bmatrix}$ 2			0 $\begin{bmatrix} 3 & - & 15 \\ 13 & - & 15 \\ - & & - \end{bmatrix}$ 2	1 $\begin{bmatrix} 5 & - & 15 \\ 17 & - & 16 \\ 3 & - & 15 \end{bmatrix}$ 2	0 - 4	6
	Y'S	0 $\begin{bmatrix} 8 & - & 15 \\ 12 & - & 15 \\ - & & - \end{bmatrix}$ 2		0 $\begin{bmatrix} 10 & - & 15 \\ 6 & - & 15 \\ - & & - \end{bmatrix}$ 2	2 $\begin{bmatrix} 15 & - & 3 \\ 15 & - & 13 \\ - & & - \end{bmatrix}$ 0		0 $\begin{bmatrix} 11 & - & 15 \\ 8 & - & 15 \\ - & & - \end{bmatrix}$ 2	1 - 3	5
	Fearless		2 $\begin{bmatrix} 14 & - & 16 \\ 15 & - & 6 \\ 15 & - & 7 \end{bmatrix}$ 1	1 $\begin{bmatrix} 16 & - & 14 \\ 11 & - & 15 \\ 12 & - & 15 \end{bmatrix}$ 2	2 $\begin{bmatrix} 15 & - & 5 \\ 16 & - & 17 \\ 15 & - & 3 \end{bmatrix}$ 1	2 $\begin{bmatrix} 15 & - & 11 \\ 15 & - & 8 \\ - & & - \end{bmatrix}$ 0		3 - 1	2

第14回TOPSソフトバレーボール交流大会

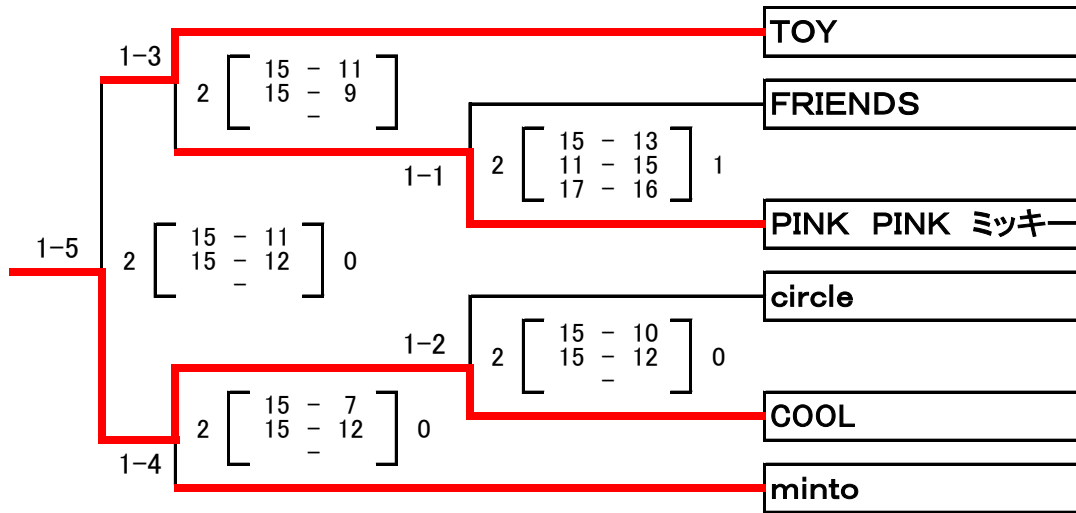
9	トリムⅡ	teamTOPS 虎	MIXED	深草	Map-lon(メイプロン)	HEARTS-R	USY	勝数 負数	順位
	teamTOPS 虎		0 $\begin{bmatrix} 8 & - & 15 \\ 13 & - & 15 \\ & - & \end{bmatrix}$ 2	0 $\begin{bmatrix} 12 & - & 15 \\ 4 & - & 15 \\ & - & \end{bmatrix}$ 2	0 $\begin{bmatrix} 6 & - & 15 \\ 12 & - & 15 \\ & - & \end{bmatrix}$ 2	0 $\begin{bmatrix} 10 & - & 15 \\ 15 & - & 17 \\ & - & \end{bmatrix}$ 2		0 - 4	6
	MIXED	2 $\begin{bmatrix} 15 & - & 8 \\ 15 & - & 13 \\ & - & \end{bmatrix}$ 0		2 $\begin{bmatrix} 8 & - & 15 \\ 15 & - & 12 \\ 17 & - & 16 \end{bmatrix}$ 1	1 $\begin{bmatrix} 11 & - & 15 \\ 15 & - & 11 \\ 10 & - & 15 \end{bmatrix}$ 2		2 $\begin{bmatrix} 15 & - & 11 \\ 13 & - & 15 \\ 15 & - & 9 \end{bmatrix}$ 1	3 - 1	4
	深草	2 $\begin{bmatrix} 15 & - & 12 \\ 15 & - & 4 \\ & - & \end{bmatrix}$ 0	1 $\begin{bmatrix} 15 & - & 8 \\ 12 & - & 15 \\ 16 & - & 17 \end{bmatrix}$ 2			2 $\begin{bmatrix} 15 & - & 12 \\ 12 & - & 15 \\ 17 & - & 15 \end{bmatrix}$ 1	2 $\begin{bmatrix} 15 & - & 17 \\ 15 & - & 8 \\ 15 & - & 3 \end{bmatrix}$ 1	3 - 1	3
	Map-lon(メイプロン)	2 $\begin{bmatrix} 15 & - & 6 \\ 15 & - & 12 \\ & - & \end{bmatrix}$ 0	2 $\begin{bmatrix} 15 & - & 11 \\ 11 & - & 15 \\ 15 & - & 10 \end{bmatrix}$ 1			0 $\begin{bmatrix} 13 & - & 15 \\ 16 & - & 17 \\ & - & \end{bmatrix}$ 2	2 $\begin{bmatrix} 15 & - & 5 \\ 15 & - & 11 \\ & - & \end{bmatrix}$ 0	3 - 1	2
	HEARTS-R	2 $\begin{bmatrix} 15 & - & 10 \\ 17 & - & 15 \\ & - & \end{bmatrix}$ 0		1 $\begin{bmatrix} 12 & - & 15 \\ 15 & - & 12 \\ 15 & - & 17 \end{bmatrix}$ 2	2 $\begin{bmatrix} 15 & - & 13 \\ 17 & - & 16 \\ & - & \end{bmatrix}$ 0		2 $\begin{bmatrix} 15 & - & 5 \\ 15 & - & 7 \\ & - & \end{bmatrix}$ 0	3 - 1	1
	USY		1 $\begin{bmatrix} 11 & - & 15 \\ 15 & - & 13 \\ 9 & - & 15 \end{bmatrix}$ 2	1 $\begin{bmatrix} 17 & - & 15 \\ 8 & - & 15 \\ 3 & - & 15 \end{bmatrix}$ 2	0 $\begin{bmatrix} 5 & - & 15 \\ 11 & - & 15 \\ & - & \end{bmatrix}$ 2	0 $\begin{bmatrix} 5 & - & 15 \\ 7 & - & 15 \\ & - & \end{bmatrix}$ 2		0 - 4	5

10	トリムⅡ	F&F	笠置	ラパン	TOP GEAR	teamTOPS 亀	MORE	勝数 負数	順位
	F&F		0 $\begin{bmatrix} 10 & - & 15 \\ 6 & - & 15 \\ & - & \end{bmatrix}$ 2	0 $\begin{bmatrix} 11 & - & 15 \\ 6 & - & 15 \\ & - & \end{bmatrix}$ 2	0 $\begin{bmatrix} 12 & - & 15 \\ 12 & - & 15 \\ & - & \end{bmatrix}$ 2	0 $\begin{bmatrix} 10 & - & 15 \\ 11 & - & 15 \\ & - & \end{bmatrix}$ 2		0 - 4	6
	笠置	2 $\begin{bmatrix} 15 & - & 10 \\ 15 & - & 6 \\ & - & \end{bmatrix}$ 0		0 $\begin{bmatrix} 9 & - & 15 \\ 5 & - & 15 \\ & - & \end{bmatrix}$ 2	2 $\begin{bmatrix} 14 & - & 16 \\ 16 & - & 14 \\ 15 & - & 12 \end{bmatrix}$ 1		2 $\begin{bmatrix} 15 & - & 13 \\ 15 & - & 13 \\ & - & \end{bmatrix}$ 0	3 - 1	3
	ラパン	2 $\begin{bmatrix} 15 & - & 11 \\ 15 & - & 6 \\ & - & \end{bmatrix}$ 0	2 $\begin{bmatrix} 15 & - & 9 \\ 15 & - & 5 \\ & - & \end{bmatrix}$ 0			2 $\begin{bmatrix} 15 & - & 12 \\ 15 & - & 13 \\ & - & \end{bmatrix}$ 0	2 $\begin{bmatrix} 15 & - & 7 \\ 15 & - & 6 \\ & - & \end{bmatrix}$ 0	4 - 0	1
	TOP GEAR	2 $\begin{bmatrix} 15 & - & 12 \\ 15 & - & 12 \\ & - & \end{bmatrix}$ 0	1 $\begin{bmatrix} 16 & - & 14 \\ 14 & - & 16 \\ 12 & - & 15 \end{bmatrix}$ 2			2 $\begin{bmatrix} 12 & - & 15 \\ 17 & - & 15 \\ 17 & - & 15 \end{bmatrix}$ 1	2 $\begin{bmatrix} 15 & - & 11 \\ 16 & - & 14 \\ & - & \end{bmatrix}$ 0	3 - 1	2
	teamTOPS 亀	2 $\begin{bmatrix} 15 & - & 10 \\ 15 & - & 11 \\ & - & \end{bmatrix}$ 0		0 $\begin{bmatrix} 12 & - & 15 \\ 13 & - & 15 \\ & - & \end{bmatrix}$ 2	1 $\begin{bmatrix} 15 & - & 12 \\ 15 & - & 17 \\ 15 & - & 17 \end{bmatrix}$ 2		2 $\begin{bmatrix} 15 & - & 10 \\ 15 & - & 11 \\ & - & \end{bmatrix}$ 0	2 - 2	4
	MORE		0 $\begin{bmatrix} 13 & - & 15 \\ 13 & - & 15 \\ & - & \end{bmatrix}$ 2	0 $\begin{bmatrix} 7 & - & 15 \\ 6 & - & 15 \\ & - & \end{bmatrix}$ 2	0 $\begin{bmatrix} 11 & - & 15 \\ 14 & - & 16 \\ & - & \end{bmatrix}$ 2	0 $\begin{bmatrix} 10 & - & 15 \\ 11 & - & 15 \\ & - & \end{bmatrix}$ 2		0 - 4	5

# 順位別トーナメント戦 (女性の部)

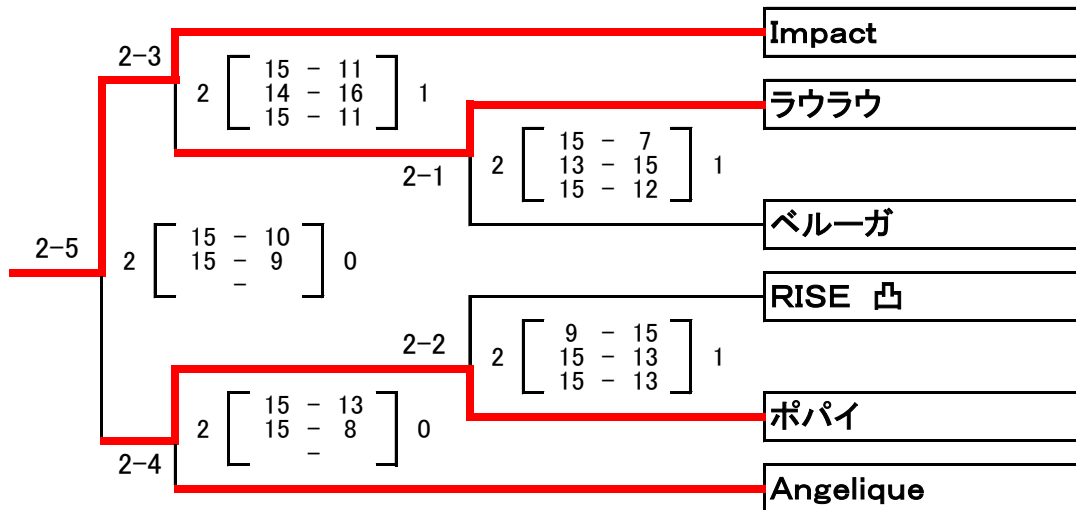
上位トーナメント戦 (予選リーグ戦1位・2位)

第1コート



下位トーナメント戦 (予選リーグ戦3位・4位)

第2コート



上位トーナメント優勝



上位トーナメント準優勝



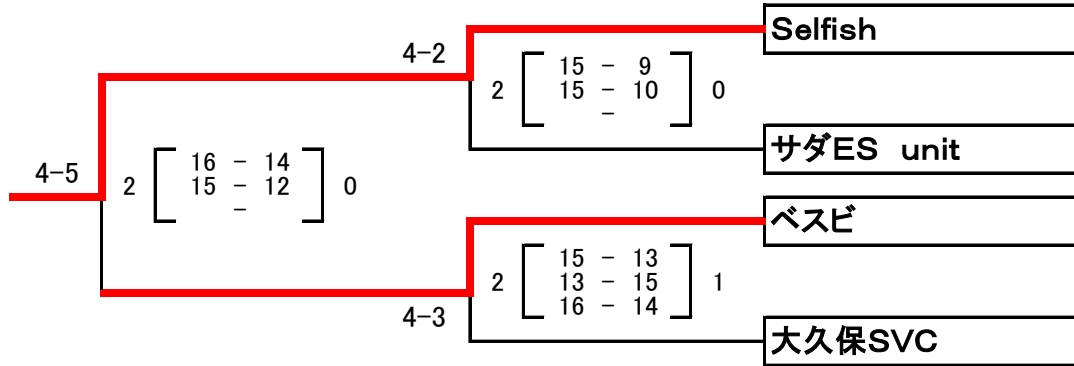
下位トーナメント優勝



# 順位別トーナメント戦 (トリム I の部・1組)

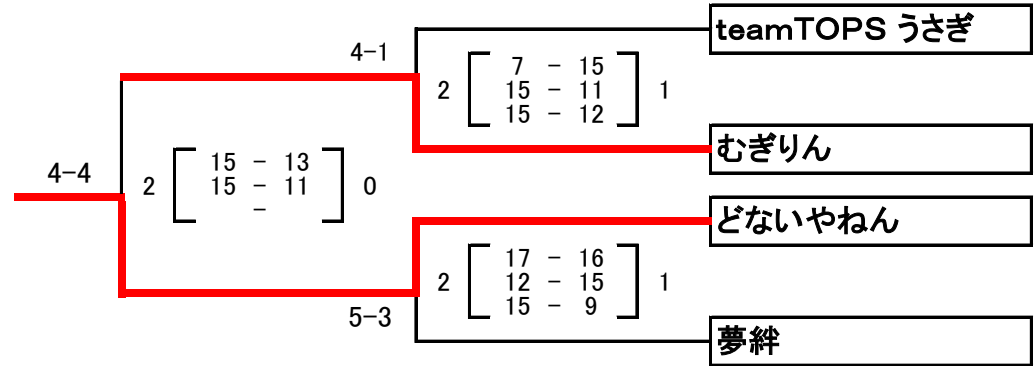
上位トーナメント戦 (予選リーグ戦1位・2位)

第4コート



下位トーナメント戦 (予選リーグ戦3位・4位)

第4・5コート



上位トーナメント優勝



上位トーナメント準優勝



下位トーナメント優勝

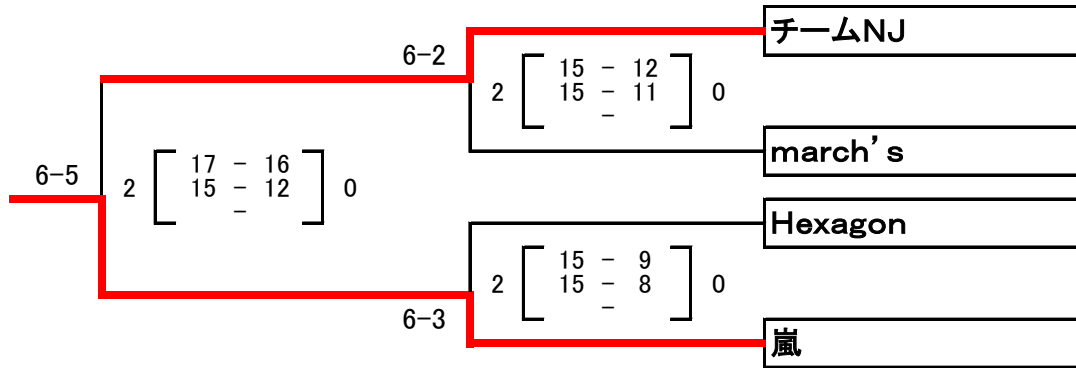




# 順位別トーナメント戦 (トリム I の部・2組)

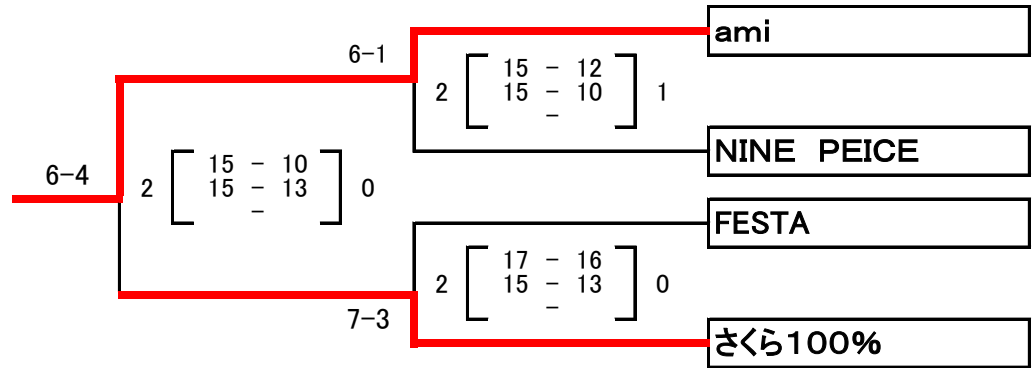
上位トーナメント戦 (予選リーグ戦1位・2位)

第6コート



下位トーナメント戦 (予選リーグ戦3位・4位)

第6・7コート



上位トーナメント優勝

上位トーナメント準優勝

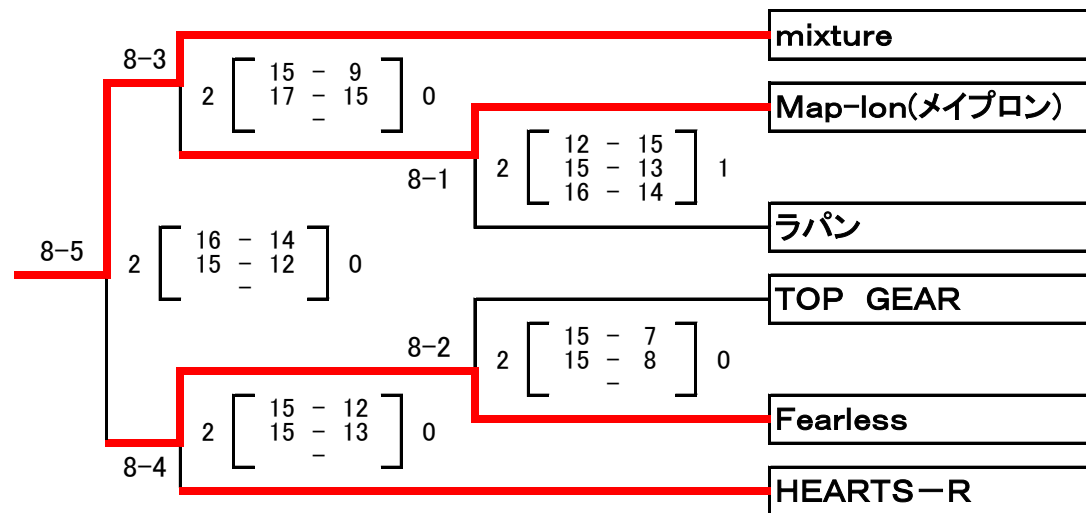
下位トーナメント優勝



# 順位別トーナメント戦 (トリムⅡの部)

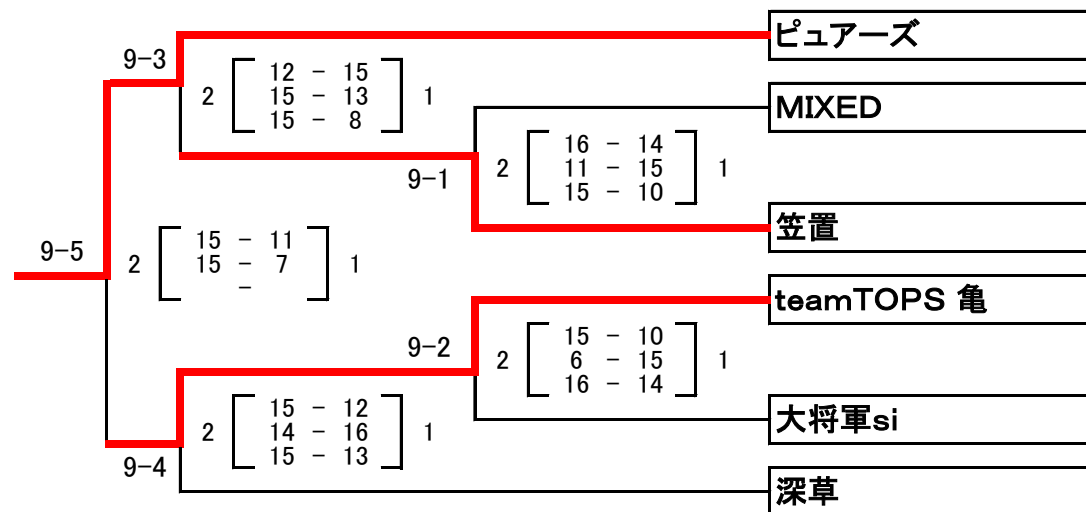
上位トーナメント戦 (予選リーグ戦1位・2位)

第8コート



下位トーナメント戦 (予選リーグ戦3位・4位)

第9コート



上位トーナメント優勝



上位トーナメント準優勝



下位トーナメント優勝



# 交流戦

