

第12回
teamTOPS ソフトバレーボール交流大会

対戦表

平成28年2月7日（日）

午前9時15分開会式

精華町立むくのきセンター

主催 teamTOPS

後援 特定非営利活動法人精華町体育協会

協賛 株式会社モルテン

大会上の注意及び諸連絡

1. 競技規則

- 1) (財)日本バレーボール協会制定の2015年度ソフトバレーボール競技規則に準じます。
- 2) 隣接するコートへボールが入った時は、ボールデットとし、危険のため選手はボールを追って隣接するコートへ入らないで下さい。
- 3) 隣接するコートからボールが入った時は、状況に応じてプレーを止めてノーカウントとします。

2. 試合方法

- 1) 試合は追い込み式で行います。
- 2) 予選リーグ戦・順位別トーナメント戦・交流戦とも3セットマッチで行います。
- 3) 公式練習は、各チーム初戦は合同3分間、その後は合同1分間とします。

3. 予選リーグ戦

- 1) 1ゾーンは6チームで構成します。
- 2) 予選リーグ戦は1チームあたり4試合を行い、各ゾーンで、1位から4位までのチームが順位別トーナメント戦に出場でき、1位と2位は上位トーナメント戦、3位と4位は下位トーナメント戦に進めます。5位から6位までのチームは交流戦を行います
- 3) 順位決定方法は、①勝率の高いチーム、②セット率の高いチーム、③得点率の高いチームの順で決定します。得点率が同率の場合は、直接対決がある場合はその勝者、直接対決がない場合は該当チームの代表によるトスで決定します。

4. 順位別トーナメント戦・交流戦

- 1) 順位別トーナメント戦・交流戦は、各組の予選リーグ終了15分後より行います。組み合わせ試合順・コート・審判・補助員は、順位別トーナメント表・交流戦の試合順及び審判割表で確認しておいて下さい。

5. 審判・補助員

- 1) 予選リーグ戦は、審判割当表に基づき相互審判とします。
- 2) 順位別トーナメント戦・交流戦の第一試合は、順位別トーナメント表で□(実線)で囲ったチーム(2チーム合同)が行い、第二試合以降は負けチームが行います。

6. 表彰

- 1) 予選リーグ戦で、勝利チームは試合ごとに景品(お菓子)を受け取れます。
- 2) 順位別トーナメント戦の上位トーナメント戦の1位と2位、下位トーナメント戦の1位と2位チームを表彰します。
- 3) 交流戦の1位のチームに賞品を贈呈します。

7. その他

- 1) 前の試合の1セット終了時、審判・選手は当該コートに集合して下さい。
- 2) 笛やビブスの貸し出しは行っていないので事前にご準備願います。
- 3) 記録用紙へ確認のサインを行なった後では訂正はできません。
- 4) 体育館は二足制です。必ず上履きをご用意下さい。
- 5) 館内は全面禁煙で、指定の場所以外での喫煙は禁止します。なお、喫煙場所へは必ず下足に履き替えて移動して下さい。
- 6) アリーナ内の飲食は禁止します。景品のお菓子は観覧席で召し上がって下さい。
- 7) ゴミ等は各チームで責任をもって持ち帰り下さい。
- 8) お互いにルール・マナーを守り、プレーを楽しみましょう。

予選リーグ戦の組み合わせ表

| 第1コート | | 女性の部・1組 | 1ゾーン |
|-------|------|-----------------|------|
| A | 奈良市 | P e a c h | |
| B | 木津川市 | P I N K P I N K | |
| C | 枚方市 | F R E E D O M | |
| D | 枚方市 | R I S E エンジェル | |
| E | 箕面市 | プリママREMIX | |
| F | 京都市 | J A C K | |

| 第3コート | | 女性の部・2組 | 3ゾーン |
|-------|------|-------------------|------|
| A | 寝屋川市 | ポパイ | |
| B | 枚方市 | L a u g h i n ' | |
| C | 木津川市 | A Z | |
| D | 奈良市 | s m i l e b e a r | |
| E | 枚方市 | R I S E デビル | |
| F | 京田辺市 | V e r y B e r r y | |

| 第5コート | | トリムIの部 | 5ゾーン |
|-------|------|------------|------|
| A | 木津川市 | a m i ドナルド | |
| B | 高槻市 | V i v a | |
| C | 宇治市 | 大久保SVC | |
| D | 京都市 | C o C o | |
| E | 京田辺市 | チーム伊藤 | |
| F | 久御山町 | クラウド | |

| 第7コート | | トリムIの部 | 7ゾーン |
|-------|------|---------------------|------|
| A | 木津川市 | A R K | |
| B | 高知市 | F R E E D O M高知 | |
| C | 向日市 | m o r e p l u s | |
| D | 京田辺市 | W O R L D W I N D S | |
| E | 京都市 | U N I ☆ S E L | |
| F | 木津川市 | P A D D L E | |

| 第9コート | | トリムIIの部 | 9ゾーン |
|-------|------|-------------------|------|
| A | 長岡京市 | V A L C E | |
| B | 枚方市 | ピュアーズ | |
| C | 生駒市 | P i c k U p | |
| D | 京都市 | ミント | |
| E | 名古屋市 | F e a r l e s s | |
| F | 精華町 | t e a m T O P S 虎 | |

| 第2コート | | 女性の部・1組 | 2ゾーン |
|-------|------|------------------------|------|
| A | 木津川市 | C L O V E R ' S | |
| B | 枚方市 | ベルーガ | |
| C | 京田辺市 | M a M a H o k u r o 柴田 | |
| D | 生駒市 | チョリ☆ッス | |
| E | 枚方市 | m i n t o | |
| F | 木津川市 | c i r c l e | |

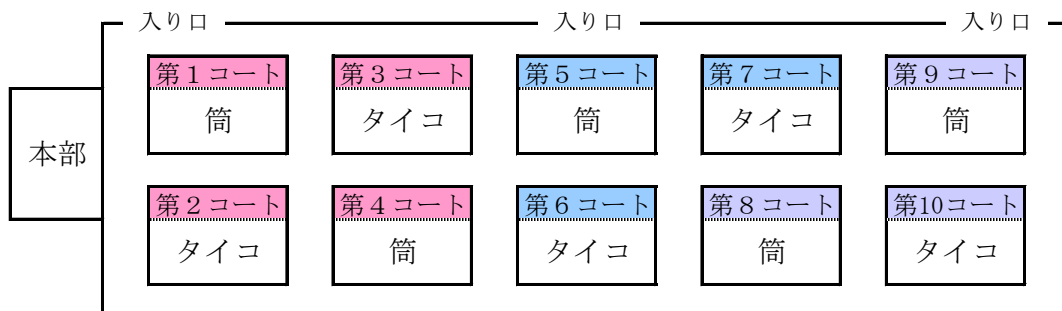
| 第4コート | | 女性の部・2組 | 4ゾーン |
|-------|------|------------------------|------|
| A | 枚方市 | スカイブルー | |
| B | 久御山町 | 7 | |
| C | 木津川市 | びぐもん | |
| D | 生駒市 | ひまわり | |
| E | 京田辺市 | M a M a H o k u r o 桶本 | |
| F | 枚方市 | T O Y | |

| 第6コート | | トリムIの部 | 6ゾーン |
|-------|------|---------------------|------|
| A | 木津川市 | a m i デイジー | |
| B | 名張市 | 神龍 | |
| C | 京田辺市 | s m i l l y | |
| D | 向日市 | S K Y。 | |
| E | 京都市 | 深草 | |
| F | 精華町 | t e a m T O P S うさぎ | |

| 第8コート | | トリムIIの部 | 8ゾーン |
|-------|-----|---------------|------|
| A | 宇治市 | 大久保K' | |
| B | 枚方市 | A C T I V E | |
| C | 可児市 | ベスビ | |
| D | 刈谷市 | m i x t u r e | |
| E | 精華町 | 夢風船 | |
| F | 京都市 | M O R E | |

| 第10コート | | トリムIIの部 | 10ゾーン |
|--------|-----|-----------|-------|
| A | 甲賀市 | F O R C E | |
| B | 京都市 | Z I P | |
| C | 向日市 | D J K | |
| D | 枚方市 | D r o p s | |
| E | 京都市 | M I X E D | |
| F | 伊勢市 | ふぁんとむ | |

コート図



予選リーグ戦の試合順及び審判割表①

| 第1コート | | 女性の部・1組 | | 1ゾーン | | ※上位4位までが順位別トーナメント戦・5位6位は交流戦出場 | |
|-------|-------|-----------------|---|-----------------|------|-------------------------------|-----------------|
| 順番 | 組み合わせ | | | | 審判 | | |
| 1 | 奈良市 | P e a c h | × | プリママREMIX | 箕面市 | 枚方市 | FREEDOM |
| 2 | 枚方市 | R I S E エンジェル | × | JACK | 京都市 | 奈良市 | P e a c h |
| 3 | 木津川市 | P I N K P I N K | × | FREEDOM | 枚方市 | 京都市 | JACK |
| 4 | 奈良市 | P e a c h | × | R I S E エンジェル | 枚方市 | 木津川市 | P I N K P I N K |
| 5 | 枚方市 | FREEDOM | × | プリママREMIX | 箕面市 | 枚方市 | R I S E エンジェル |
| 6 | 木津川市 | P I N K P I N K | × | JACK | 京都市 | 箕面市 | プリママREMIX |
| 7 | 奈良市 | P e a c h | × | FREEDOM | 枚方市 | 京都市 | JACK |
| 8 | 木津川市 | P I N K P I N K | × | R I S E エンジェル | 枚方市 | 枚方市 | FREEDOM |
| 9 | 箕面市 | プリママREMIX | × | JACK | 京都市 | 枚方市 | R I S E エンジェル |
| 10 | 奈良市 | P e a c h | × | P I N K P I N K | 木津川市 | 箕面市 | プリママREMIX |
| 11 | 枚方市 | FREEDOM | × | JACK | 京都市 | 木津川市 | P I N K P I N K |
| 12 | 枚方市 | R I S E エンジェル | × | プリママREMIX | 箕面市 | 奈良市 | P e a c h |

| 第2コート | | 女性の部・1組 | | 2ゾーン | | ※上位4位までが順位別トーナメント戦・5位6位は交流戦出場 | |
|-------|-------|----------------|---|----------------|------|-------------------------------|----------------|
| 順番 | 組み合わせ | | | | 審判 | | |
| 1 | 木津川市 | CLOVER' S | × | m i n t o | 枚方市 | 京田辺市 | MaMa Hokuro 柴田 |
| 2 | 生駒市 | チョリ☆ッス | × | c i r c l e | 木津川市 | 木津川市 | CLOVER' S |
| 3 | 枚方市 | ベルーガ | × | MaMa Hokuro 柴田 | 京田辺市 | 木津川市 | c i r c l e |
| 4 | 木津川市 | CLOVER' S | × | チョリ☆ッス | 生駒市 | 枚方市 | ベルーガ |
| 5 | 京田辺市 | MaMa Hokuro 柴田 | × | m i n t o | 枚方市 | 生駒市 | チョリ☆ッス |
| 6 | 枚方市 | ベルーガ | × | c i r c l e | 木津川市 | 枚方市 | m i n t o |
| 7 | 木津川市 | CLOVER' S | × | MaMa Hokuro 柴田 | 京田辺市 | 木津川市 | c i r c l e |
| 8 | 枚方市 | ベルーガ | × | チョリ☆ッス | 生駒市 | 京田辺市 | MaMa Hokuro 柴田 |
| 9 | 枚方市 | m i n t o | × | c i r c l e | 木津川市 | 生駒市 | チョリ☆ッス |
| 10 | 木津川市 | CLOVER' S | × | ベルーガ | 枚方市 | 枚方市 | m i n t o |
| 11 | 京田辺市 | MaMa Hokuro 柴田 | × | c i r c l e | 木津川市 | 枚方市 | ベルーガ |
| 12 | 生駒市 | チョリ☆ッス | × | m i n t o | 枚方市 | 木津川市 | CLOVER' S |

| 第3コート | | 女性の部・2組 | | 3ゾーン | | ※上位4位までが順位別トーナメント戦・5位6位は交流戦出場 | |
|-------|-------|-------------------|---|-------------------|------|-------------------------------|-------------------|
| 順番 | 組み合わせ | | | | 審判 | | |
| 1 | 寝屋川市 | ポパイ | × | R I S E デビル | 枚方市 | 木津川市 | AZ |
| 2 | 奈良市 | s m i l e b e a r | × | V e r y B e r r y | 京田辺市 | 寝屋川市 | ポパイ |
| 3 | 枚方市 | L a u g h i n' | × | AZ | 木津川市 | 京田辺市 | V e r y B e r r y |
| 4 | 寝屋川市 | ポパイ | × | s m i l e b e a r | 奈良市 | 枚方市 | L a u g h i n' |
| 5 | 木津川市 | AZ | × | R I S E デビル | 枚方市 | 奈良市 | s m i l e b e a r |
| 6 | 枚方市 | L a u g h i n' | × | V e r y B e r r y | 京田辺市 | 枚方市 | R I S E デビル |
| 7 | 寝屋川市 | ポパイ | × | AZ | 木津川市 | 京田辺市 | V e r y B e r r y |
| 8 | 枚方市 | L a u g h i n' | × | s m i l e b e a r | 奈良市 | 木津川市 | AZ |
| 9 | 枚方市 | R I S E デビル | × | V e r y B e r r y | 京田辺市 | 奈良市 | s m i l e b e a r |
| 10 | 寝屋川市 | ポパイ | × | L a u g h i n' | 枚方市 | 枚方市 | R I S E デビル |
| 11 | 木津川市 | AZ | × | V e r y B e r r y | 京田辺市 | 枚方市 | L a u g h i n' |
| 12 | 奈良市 | s m i l e b e a r | × | R I S E デビル | 枚方市 | 寝屋川市 | ポパイ |

予選リーグ戦の試合順及び審判割表②

| 第4コート | | 女性の部・2組 | | 4ゾーン | | ※上位4位までが順位別トーナメント戦・5位6位は交流戦出場 | |
|-------|-------|----------------|---|----------------|------|-------------------------------|----------------|
| 順番 | 組み合わせ | | | | | 審判 | |
| 1 | 枚方市 | スカイブルー | × | MaMa Hokuro 桶本 | 京田辺市 | 木津川市 | ぴぐもん |
| 2 | 生駒市 | ひまわり | × | TOY | 枚方市 | 枚方市 | スカイブルー |
| 3 | 久御山町 | 7 | × | ぴぐもん | 木津川市 | 枚方市 | TOY |
| 4 | 枚方市 | スカイブルー | × | ひまわり | 生駒市 | 久御山町 | 7 |
| 5 | 木津川市 | ぴぐもん | × | MaMa Hokuro 桶本 | 京田辺市 | 生駒市 | ひまわり |
| 6 | 久御山町 | 7 | × | TOY | 枚方市 | 京田辺市 | MaMa Hokuro 桶本 |
| 7 | 枚方市 | スカイブルー | × | ぴぐもん | 木津川市 | 枚方市 | TOY |
| 8 | 久御山町 | 7 | × | ひまわり | 生駒市 | 木津川市 | ぴぐもん |
| 9 | 京田辺市 | MaMa Hokuro 桶本 | × | TOY | 枚方市 | 生駒市 | ひまわり |
| 10 | 枚方市 | スカイブルー | × | 7 | 久御山町 | 京田辺市 | MaMa Hokuro 桶本 |
| 11 | 木津川市 | ぴぐもん | × | TOY | 枚方市 | 久御山町 | 7 |
| 12 | 生駒市 | ひまわり | × | MaMa Hokuro 桶本 | 京田辺市 | 枚方市 | スカイブルー |

| 第5コート | | トリムIの部 | | 5ゾーン | | ※上位4位までが順位別トーナメント戦・5位6位は交流戦出場 | |
|-------|-------|------------|---|---------|------|-------------------------------|------------|
| 順番 | 組み合わせ | | | | | 審判 | |
| 1 | 木津川市 | a m i ドナルド | × | チーム伊藤 | 京田辺市 | 宇治市 | 大久保SVC |
| 2 | 京都市 | C o C o | × | クラウド | 久御山町 | 木津川市 | a m i ドナルド |
| 3 | 高槻市 | V i v a | × | 大久保SVC | 宇治市 | 久御山町 | クラウド |
| 4 | 木津川市 | a m i ドナルド | × | C o C o | 京都市 | 高槻市 | V i v a |
| 5 | 宇治市 | 大久保SVC | × | チーム伊藤 | 京田辺市 | 京都市 | C o C o |
| 6 | 高槻市 | V i v a | × | クラウド | 久御山町 | 京田辺市 | チーム伊藤 |
| 7 | 木津川市 | a m i ドナルド | × | 大久保SVC | 宇治市 | 久御山町 | クラウド |
| 8 | 高槻市 | V i v a | × | C o C o | 京都市 | 宇治市 | 大久保SVC |
| 9 | 京田辺市 | チーム伊藤 | × | クラウド | 久御山町 | 京都市 | C o C o |
| 10 | 木津川市 | a m i ドナルド | × | V i v a | 高槻市 | 京田辺市 | チーム伊藤 |
| 11 | 宇治市 | 大久保SVC | × | クラウド | 久御山町 | 高槻市 | V i v a |
| 12 | 京都市 | C o C o | × | チーム伊藤 | 京田辺市 | 木津川市 | a m i ドナルド |

| 第6コート | | トリムIの部 | | 6ゾーン | | ※上位4位までが順位別トーナメント戦・5位6位は交流戦出場 | |
|-------|-------|------------|---|---------------------|------|-------------------------------|---------------------|
| 順番 | 組み合わせ | | | | | 審判 | |
| 1 | 木津川市 | a m i デイジー | × | 深草 | 京都市 | 京田辺市 | s m i l y |
| 2 | 向日市 | S K Y。 | × | t e a m T O P S うさぎ | 精華町 | 木津川市 | a m i デイジー |
| 3 | 名張市 | 神龍 | × | s m i l y | 京田辺市 | 精華町 | t e a m T O P S うさぎ |
| 4 | 木津川市 | a m i デイジー | × | S K Y。 | 向日市 | 名張市 | 神龍 |
| 5 | 京田辺市 | s m i l y | × | 深草 | 京都市 | 向日市 | S K Y。 |
| 6 | 名張市 | 神龍 | × | t e a m T O P S うさぎ | 精華町 | 京都市 | 深草 |
| 7 | 木津川市 | a m i デイジー | × | s m i l y | 京田辺市 | 精華町 | t e a m T O P S うさぎ |
| 8 | 名張市 | 神龍 | × | S K Y。 | 向日市 | 京田辺市 | s m i l y |
| 9 | 京都市 | 深草 | × | t e a m T O P S うさぎ | 精華町 | 向日市 | S K Y。 |
| 10 | 木津川市 | a m i デイジー | × | 神龍 | 名張市 | 京都市 | 深草 |
| 11 | 京田辺市 | s m i l y | × | t e a m T O P S うさぎ | 精華町 | 名張市 | 神龍 |
| 12 | 向日市 | S K Y。 | × | 深草 | 京都市 | 木津川市 | a m i デイジー |

予選リーグ戦の試合順及び審判割表③

| 第7コート | | トリムⅠの部 | | 7ゾーン | | ※上位4位までが順位別トーナメント戦・5位6位は交流戦出場 | |
|-------|-------|-------------|---|-------------|------|-------------------------------|-------------|
| 順番 | 組み合わせ | | | | | 審判 | |
| 1 | 木津川市 | ARK | × | UNI☆SEL | 京都市 | 向日市 | more plus |
| 2 | 京田辺市 | WORLD WINDS | × | PADDLE | 木津川市 | 木津川市 | ARK |
| 3 | 高知市 | FREEDOM高知 | × | more plus | 向日市 | 木津川市 | PADDLE |
| 4 | 木津川市 | ARK | × | WORLD WINDS | 京田辺市 | 高知市 | FREEDOM高知 |
| 5 | 向日市 | more plus | × | UNI☆SEL | 京都市 | 京田辺市 | WORLD WINDS |
| 6 | 高知市 | FREEDOM高知 | × | PADDLE | 木津川市 | 京都市 | UNI☆SEL |
| 7 | 木津川市 | ARK | × | more plus | 向日市 | 木津川市 | PADDLE |
| 8 | 高知市 | FREEDOM高知 | × | WORLD WINDS | 京田辺市 | 向日市 | more plus |
| 9 | 京都市 | UNI☆SEL | × | PADDLE | 木津川市 | 京田辺市 | WORLD WINDS |
| 10 | 木津川市 | ARK | × | FREEDOM高知 | 高知市 | 京都市 | UNI☆SEL |
| 11 | 向日市 | more plus | × | PADDLE | 木津川市 | 高知市 | FREEDOM高知 |
| 12 | 京田辺市 | WORLD WINDS | × | UNI☆SEL | 京都市 | 木津川市 | ARK |

| 第8コート | | トリムⅡの部 | | 8ゾーン | | ※上位4位までが順位別トーナメント戦・5位6位は交流戦出場 | |
|-------|-------|---------|---|---------|-----|-------------------------------|---------|
| 順番 | 組み合わせ | | | | | 審判 | |
| 1 | 宇治市 | 大久保K' | × | 夢風船 | 精華町 | 可児市 | ベスビ |
| 2 | 刈谷市 | mixture | × | MORE | 京都市 | 宇治市 | 大久保K' |
| 3 | 枚方市 | ACTIVE | × | ベスビ | 可児市 | 京都市 | MORE |
| 4 | 宇治市 | 大久保K' | × | mixture | 刈谷市 | 枚方市 | ACTIVE |
| 5 | 可児市 | ベスビ | × | 夢風船 | 精華町 | 刈谷市 | mixture |
| 6 | 枚方市 | ACTIVE | × | MORE | 京都市 | 精華町 | 夢風船 |
| 7 | 宇治市 | 大久保K' | × | ベスビ | 可児市 | 京都市 | MORE |
| 8 | 枚方市 | ACTIVE | × | mixture | 刈谷市 | 可児市 | ベスビ |
| 9 | 精華町 | 夢風船 | × | MORE | 京都市 | 刈谷市 | mixture |
| 10 | 宇治市 | 大久保K' | × | ACTIVE | 枚方市 | 精華町 | 夢風船 |
| 11 | 可児市 | ベスビ | × | MORE | 京都市 | 枚方市 | ACTIVE |
| 12 | 刈谷市 | mixture | × | 夢風船 | 精華町 | 宇治市 | 大久保K' |

| 第9コート | | トリムⅡの部 | | 9ゾーン | | ※上位4位までが順位別トーナメント戦・5位6位は交流戦出場 | |
|-------|-------|----------|---|------------|------|-------------------------------|------------|
| 順番 | 組み合わせ | | | | | 審判 | |
| 1 | 長岡京市 | VALCE | × | Fearless | 名古屋市 | 生駒市 | Pick Up |
| 2 | 京都市 | ミント | × | teamTOPS 虎 | 精華町 | 長岡京市 | VALCE |
| 3 | 枚方市 | ピュアーズ | × | Pick Up | 生駒市 | 精華町 | teamTOPS 虎 |
| 4 | 長岡京市 | VALCE | × | ミント | 京都市 | 枚方市 | ピュアーズ |
| 5 | 生駒市 | Pick Up | × | Fearless | 名古屋市 | 京都市 | ミント |
| 6 | 枚方市 | ピュアーズ | × | teamTOPS 虎 | 精華町 | 名古屋市 | Fearless |
| 7 | 長岡京市 | VALCE | × | Pick Up | 生駒市 | 精華町 | teamTOPS 虎 |
| 8 | 枚方市 | ピュアーズ | × | ミント | 京都市 | 生駒市 | Pick Up |
| 9 | 名古屋市 | Fearless | × | teamTOPS 虎 | 精華町 | 京都市 | ミント |
| 10 | 長岡京市 | VALCE | × | ピュアーズ | 枚方市 | 名古屋市 | Fearless |
| 11 | 生駒市 | Pick Up | × | teamTOPS 虎 | 精華町 | 枚方市 | ピュアーズ |
| 12 | 京都市 | ミント | × | Fearless | 名古屋市 | 長岡京市 | VALCE |

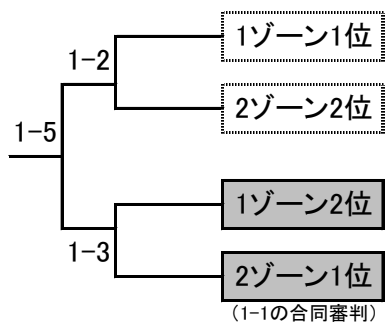
予選リーグ戦の試合順及び審判割表④

| 第10コート | | トリムの部Ⅱ | | 10ゾーン | | ※上位4位までが順位別トーナメント戦・5位6位は交流戦出場 | |
|--------|-------|--------|---|-------|-----|-------------------------------|-------|
| 順番 | 組み合わせ | | | | | 審判 | |
| 1 | 甲賀市 | FORCE | × | MIXED | 京都市 | 向日市 | DJK |
| 2 | 枚方市 | Drops | × | ふぁんとむ | 伊勢市 | 甲賀市 | FORCE |
| 3 | 京都市 | ZIP | × | DJK | 向日市 | 伊勢市 | ふぁんとむ |
| 4 | 甲賀市 | FORCE | × | Drops | 枚方市 | 京都市 | ZIP |
| 5 | 向日市 | DJK | × | MIXED | 京都市 | 枚方市 | Drops |
| 6 | 京都市 | ZIP | × | ふぁんとむ | 伊勢市 | 京都市 | MIXED |
| 7 | 甲賀市 | FORCE | × | DJK | 向日市 | 伊勢市 | ふぁんとむ |
| 8 | 京都市 | ZIP | × | Drops | 枚方市 | 向日市 | DJK |
| 9 | 京都市 | MIXED | × | ふぁんとむ | 伊勢市 | 枚方市 | Drops |
| 10 | 甲賀市 | FORCE | × | ZIP | 京都市 | 京都市 | MIXED |
| 11 | 向日市 | DJK | × | ふぁんとむ | 伊勢市 | 京都市 | ZIP |
| 12 | 枚方市 | Drops | × | MIXED | 京都市 | 甲賀市 | FORCE |

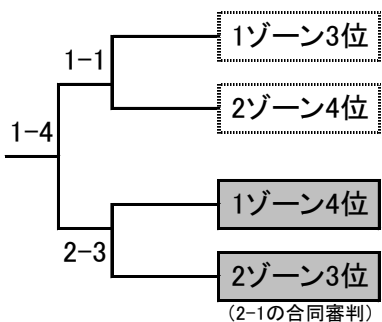
順位別トーナメント戦・交流戦の試合順及び審判割表

(注)第二試合以降の審判は、前の試合の負けチームでお願いします。

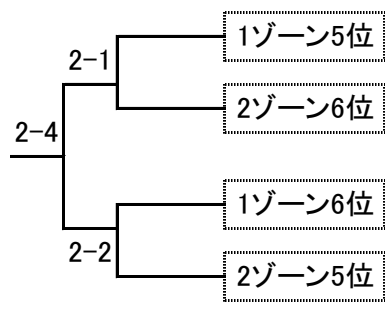
女性の部・1組(上位) 第1コート



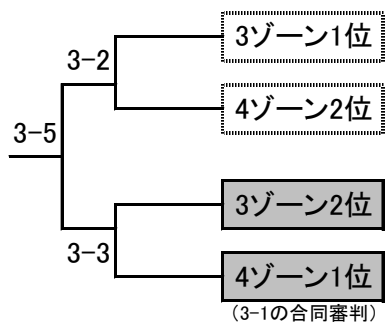
女性の部・1組(下位) 第1・2コート



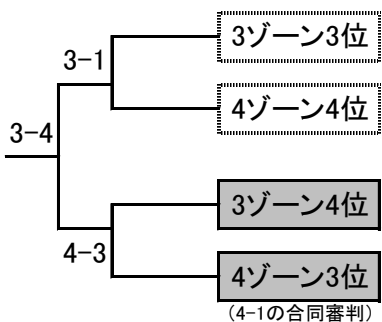
女性の部・1組(交流戦) 第2コート



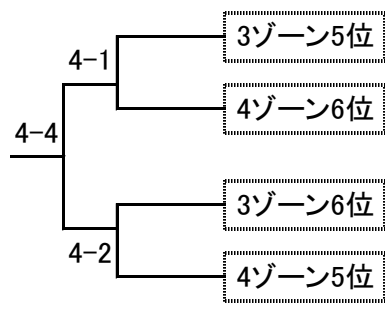
女性の部・2組(上位) 第3コート



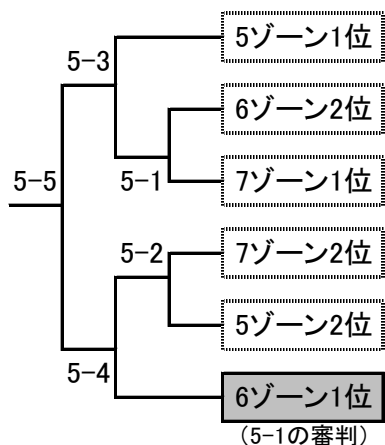
女性の部・2組(下位) 第3・4コート



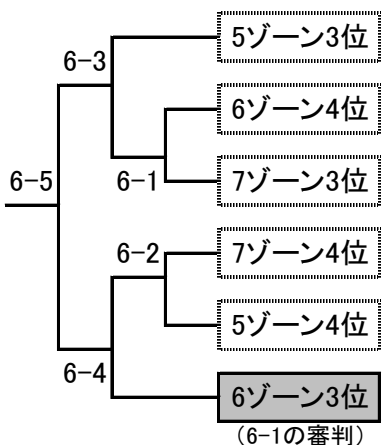
女性の部・2組(交流戦) 第4コート



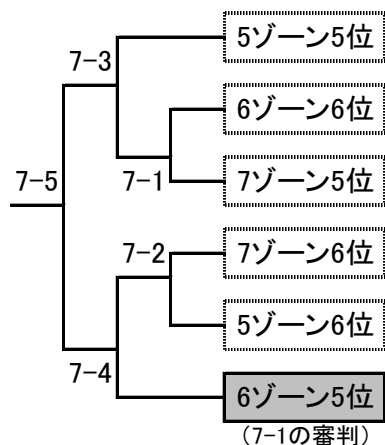
トリムⅠの部(上位) 第5コート



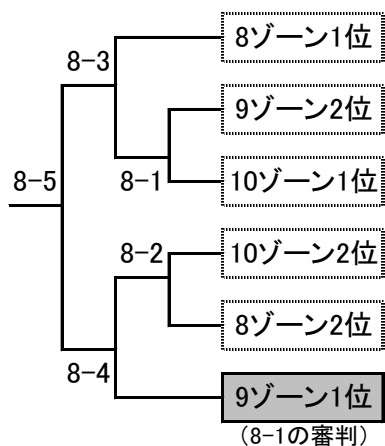
トリムⅠの部(下位) 第6コート



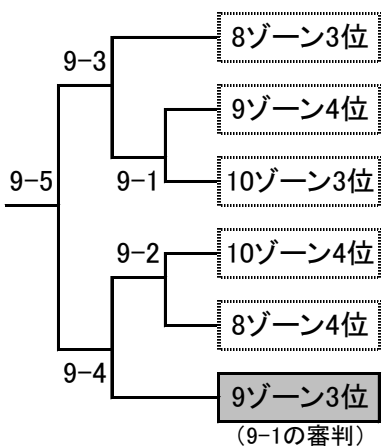
トリムⅠの部(交流戦) 第7コート



トリムⅡの部(上位) 第8コート



トリムⅡの部(下位) 第9コート



トリムⅡの部(交流戦) 第10コート

