

第 1 1 回
teamTOPS ソフトバレーボール交流大会

対 戦 表

平成 2 7 年 2 月 1 日 (日)

午前 9 時 1 5 分開会式

精華町立むくのきセンター

主催 teamTOPS

後援 特定非営利活動法人精華町体育協会

協賛 株式会社モルテン

大会上の注意及び諸連絡

1. 競技規則

- 1) (財)日本バレーボール協会制定の2014年度ソフトバレーボール競技規則に準じます。
- 2) 隣接するコートへボールが入った時は、ボールデットとし、危険のため選手はボールを追って隣接するコートへ入らないで下さい。
- 3) 隣接するコートからボールが入った時は、状況に応じてプレーを止めてノーカウントとします。

2. 試合方法

- 1) 試合は追い込み式で行います。
- 2) 予選リーグ戦・順位別トーナメント戦・交流戦とも3セットマッチで行います。
- 3) 公式練習は、各チーム初戦は合同3分間、その後は合同1分間とします。

3. 予選リーグ戦

- 1) 1ゾーンは6チームで構成します。
- 2) 予選リーグ戦は1チームあたり4試合を行い、各ゾーンで、1位から4位までのチームが順位別トーナメント戦に出場でき、1位と2位は上位トーナメント戦、3位と4位は下位トーナメント戦に進めます。5位から6位までのチームは交流戦を行います
- 3) 順位決定方法は、①勝率の高いチーム、②セット率の高いチーム、③得点率の高いチームの順で決定します。得点率が同率の場合は、直接対決がある場合はその勝者、直接対決がない場合は該当チームの代表によるトスで決定します。

4. 順位別トーナメント戦・交流戦

- 1) 順位別トーナメント戦・交流戦は、各組の予選リーグ終了15分後より行います。組み合わせ試合順・コート・審判・補助員は、順位別トーナメント表・交流戦の試合順及び審判割表で確認しておいて下さい。

5. 審判・補助員

- 1) 予選リーグ戦は、審判割当表に基づき相互審判とします。
- 2) 順位別トーナメント戦・交流戦の第一試合は、順位別トーナメント表で□(実線)で囲ったチーム(2チーム合同)が行い、第二試合以降は負けチームが行います。

6. 表彰

- 1) 予選リーグ戦で、勝利チームは試合ごとに景品(お菓子)を受け取れます。
- 2) 順位別トーナメント戦の上位トーナメント戦の1位と2位、下位トーナメント戦の1位と2位チームを表彰します。
- 3) 交流戦の1位のチームに賞品を贈呈します。

7. その他

- 1) 前の試合の1セット終了時、審判・選手は当該コートに集合して下さい。
- 2) 笛やビブスの貸し出しは行ってないので事前にご準備願います。
- 3) 記録用紙へ確認のサインを行なった後では訂正はできません。
- 4) 体育館は二足制です。必ず上履きをご用意下さい。
- 5) 館内は全面禁煙で、指定の場所以外での喫煙は禁止します。なお、喫煙場所へは必ず下足に履き替えて移動して下さい。
- 6) アリーナ内の飲食は禁止します。景品のお菓子は観覧席で召し上がって下さい。
- 7) ゴミ等は各チームで責任をもって持ち帰り下さい。
- 8) お互いにルール・マナーを守り、プレーを楽しみましょう。

予選リーグ戦の組み合わせ表

第1コート	女性の部	1ゾーン
A	木津川市	with!
B	奈良市	朱雀Peach
C	奈良市	piacere
D	枚方市	minto
E	枚方市	ベルーガ
F	木津川市	結

第3コート	女性の部	3ゾーン
A	寝屋川市	ポパイ
B	生駒市	ひまわり
C	奈良市	smile bear
D	枚方市	ユニット
E	木津川市	ARROWS
F	木津川市	チェリーレッズ

第5コート	トリムIの部・1組	5ゾーン
A	枚方市	TOP GEAR 福
B	木津川市	ARK
C	南山城村	球遊会
D	有田郡	獅璃愛洲
E	奈良市	FESTA 仏
F	京都市	KLEEBLATT

第7コート	トリムIの部I・2組	7ゾーン
A	木津川市	genius
B	向日市	more
C	橋本市	Big Cross
D	京田辺市	smily
E	京都市	嵐
F	枚方市	サダES A

第9コート	トリムIIの部	9ゾーン
A	精華町	夢風船
B	長岡京市	VALCE
C	枚方市	ピュアーズ
D	名古屋市	Fearless
E	京都市	夢想花
F	京都市	ラビゴンズ

第2コート	女性の部	2ゾーン
A	枚方市	TOY 宙
B	奈良市	FESTA 女神
C	木津川市	BLOOM
D	生駒市	チョリ☆ッス
E	木津川市	CLOVER'S
F	京都市	pure

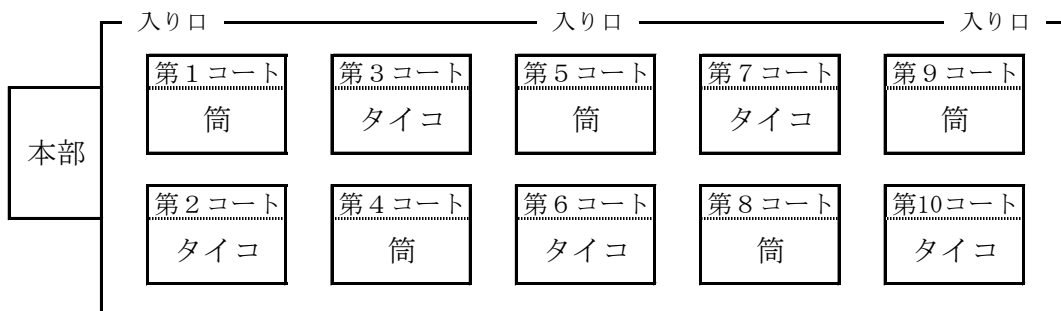
第4コート	トリムIの部・1組	4ゾーン
A	向日市	SKY。
B	京都市	SANKAI Bombers
C	枚方市	ヘキサゴン
D	宇治市	大久保K'
E	京田辺市	ONE-NAI
F	生駒市	New豚

第6コート	トリムIの部・2組	6ゾーン
A	京都市	Coco
B	枚方市	さくらんぼー
C	四條畷市	SLASH
D	名張市	神龍
E	大阪市	PEANUTS
F	桜井市	桜祐

第8コート	トリムIの部I・2組	8ゾーン
A	精華町	teamTOPS うさぎ
B	京田辺市	WORLD WINDS
C	枚方市	TOP GEAR 今
D	木津川市	ami
E	京都市	クラウド
F	宇治市	大久保S'

第10コート	トリムIIの部	10ゾーン
A	東近江市	ドリームマスター
B	生駒市	生駒SVC
C	精華町	teamTOPS 虎
D	京都市	ミント
E	京都市	MIXED
F	可児市	ベスビ

コート図



予選リーグ戦の試合順及び審判割表①

第1コート		女性の部		1ゾーン		※上位4位までが順位別トーナメント戦・5位6位は交流戦出場	
順番	組み合わせ						審判
1	木津川市	with!	×	ブルーガ	枚方市	奈良市	piacere
2	枚方市	mino	×	結	木津川市	木津川市	with!
3	奈良市	朱雀Peach	×	piacere	奈良市	木津川市	結
4	木津川市	with!	×	mino	枚方市	奈良市	朱雀Peach
5	奈良市	piacere	×	ブルーガ	枚方市	枚方市	mino
6	奈良市	朱雀Peach	×	結	木津川市	枚方市	ブルーガ
7	木津川市	with!	×	piacere	奈良市	木津川市	結
8	奈良市	朱雀Peach	×	mino	枚方市	奈良市	piacere
9	枚方市	ブルーガ	×	結	木津川市	枚方市	mino
10	木津川市	with!	×	朱雀Peach	奈良市	枚方市	ブルーガ
11	奈良市	piacere	×	結	木津川市	奈良市	朱雀Peach
12	枚方市	mino	×	ブルーガ	枚方市	木津川市	with!

第2コート		女性の部		2ゾーン		※上位4位までが順位別トーナメント戦・5位6位は交流戦出場	
順番	組み合わせ						審判
1	枚方市	TOY 宙	×	CLOVER'S	木津川市	木津川市	BLOOM
2	生駒市	チョリ☆ッス	×	pure	京都市	枚方市	TOY 宙
3	奈良市	FESTA 女神	×	BLOOM	木津川市	京都市	pure
4	枚方市	TOY 宙	×	チョリ☆ッス	生駒市	奈良市	FESTA 女神
5	木津川市	BLOOM	×	CLOVER'S	木津川市	生駒市	チョリ☆ッス
6	奈良市	FESTA 女神	×	pure	京都市	木津川市	CLOVER'S
7	枚方市	TOY 宙	×	BLOOM	木津川市	京都市	pure
8	奈良市	FESTA 女神	×	チョリ☆ッス	生駒市	木津川市	BLOOM
9	木津川市	CLOVER'S	×	pure	京都市	生駒市	チョリ☆ッス
10	枚方市	TOY 宙	×	FESTA 女神	奈良市	木津川市	CLOVER'S
11	木津川市	BLOOM	×	pure	京都市	奈良市	FESTA 女神
12	生駒市	チョリ☆ッス	×	CLOVER'S	木津川市	枚方市	TOY 宙

第3コート		女性の部		3ゾーン		※上位4位までが順位別トーナメント戦・5位6位は交流戦出場	
順番	組み合わせ						審判
1	寝屋川市	ポパイ	×	ARROWS	木津川市	奈良市	smile bear
2	枚方市	ユニット	×	チェリーレッズ	木津川市	寝屋川市	ポパイ
3	生駒市	ひまわり	×	smile bear	奈良市	木津川市	チェリーレッズ
4	寝屋川市	ポパイ	×	ユニット	枚方市	生駒市	ひまわり
5	奈良市	smile bear	×	ARROWS	木津川市	枚方市	ユニット
6	生駒市	ひまわり	×	チェリーレッズ	木津川市	木津川市	ARROWS
7	寝屋川市	ポパイ	×	smile bear	奈良市	木津川市	チェリーレッズ
8	生駒市	ひまわり	×	ユニット	枚方市	奈良市	smile bear
9	木津川市	ARROWS	×	チェリーレッズ	木津川市	枚方市	ユニット
10	寝屋川市	ポパイ	×	ひまわり	生駒市	木津川市	ARROWS
11	奈良市	smile bear	×	チェリーレッズ	木津川市	生駒市	ひまわり
12	枚方市	ユニット	×	ARROWS	木津川市	寝屋川市	ポパイ

予選リーグ戦の試合順及び審判割表②

第4コート		トリムIの部・1組		4ゾーン		※上位4位までが順位別トーナメント戦・5位6位は交流戦出場	
順番	組み合わせ						審判
1	向日市	SKY。	×	ONE-NAI	京田辺市	枚方市	へキサゴン
2	宇治市	大久保K'	×	New豚	生駒市	向日市	SKY。
3	京都市	SANKAI Bombers	×	へキサゴン	枚方市	生駒市	New豚
4	向日市	SKY。	×	大久保K'	宇治市	京都市	SANKAI Bombers
5	枚方市	へキサゴン	×	ONE-NAI	京田辺市	宇治市	大久保K'
6	京都市	SANKAI Bombers	×	New豚	生駒市	京田辺市	ONE-NAI
7	向日市	SKY。	×	へキサゴン	枚方市	生駒市	New豚
8	京都市	SANKAI Bombers	×	大久保K'	宇治市	枚方市	へキサゴン
9	京田辺市	ONE-NAI	×	New豚	生駒市	宇治市	大久保K'
10	向日市	SKY。	×	SANKAI Bombers	京都市	京田辺市	ONE-NAI
11	枚方市	へキサゴン	×	New豚	生駒市	京都市	SANKAI Bombers
12	宇治市	大久保K'	×	ONE-NAI	京田辺市	向日市	SKY。

第5コート		トリムIの部・1組		5ゾーン		※上位4位までが順位別トーナメント戦・5位6位は交流戦出場	
順番	組み合わせ						審判
1	枚方市	TOP GEAR 福	×	FESTA 仏	奈良市	南山城村	球遊会
2	有田郡	獅璃愛洲	×	KLEEBLATT	京都市	枚方市	TOP GEAR 福
3	木津川市	ARK	×	球遊会	南山城村	京都市	KLEEBLATT
4	枚方市	TOP GEAR 福	×	獅璃愛洲	有田郡	木津川市	ARK
5	南山城村	球遊会	×	FESTA 仏	奈良市	有田郡	獅璃愛洲
6	木津川市	ARK	×	KLEEBLATT	京都市	奈良市	FESTA 仏
7	枚方市	TOP GEAR 福	×	球遊会	南山城村	京都市	KLEEBLATT
8	木津川市	ARK	×	獅璃愛洲	有田郡	南山城村	球遊会
9	奈良市	FESTA 仏	×	KLEEBLATT	京都市	有田郡	獅璃愛洲
10	枚方市	TOP GEAR 福	×	ARK	木津川市	奈良市	FESTA 仏
11	南山城村	球遊会	×	KLEEBLATT	京都市	木津川市	ARK
12	有田郡	獅璃愛洲	×	FESTA 仏	奈良市	枚方市	TOP GEAR 福

第6コート		トリムIの部・2組		6ゾーン		※上位4位までが順位別トーナメント戦・5位6位は交流戦出場	
順番	組み合わせ						審判
1	京都市	Coco	×	PEANUTS	大阪市	四條畷市	SLASH
2	名張市	神龍	×	桜祐	桜井市	京都市	Coco
3	枚方市	さくらんぼー	×	SLASH	四條畷市	桜井市	桜祐
4	京都市	Coco	×	神龍	名張市	枚方市	さくらんぼー
5	四條畷市	SLASH	×	PEANUTS	大阪市	名張市	神龍
6	枚方市	さくらんぼー	×	桜祐	桜井市	大阪市	PEANUTS
7	京都市	Coco	×	SLASH	四條畷市	桜井市	桜祐
8	枚方市	さくらんぼー	×	神龍	名張市	四條畷市	SLASH
9	大阪市	PEANUTS	×	桜祐	桜井市	名張市	神龍
10	京都市	Coco	×	さくらんぼー	枚方市	大阪市	PEANUTS
11	四條畷市	SLASH	×	桜祐	桜井市	枚方市	さくらんぼー
12	名張市	神龍	×	PEANUTS	大阪市	京都市	Coco

予選リーグ戦の試合順及び審判割表③

第7コート		トリムIの部・2組		7ゾーン		※上位4位までが順位別トーナメント戦・5位6位は交流戦出場	
順番	組み合わせ					審判	
1	木津川市	g e n i u s	×	嵐	京都市	橋本市	B i g C r o s s
2	京田辺市	s m i l y	×	サダES A	枚方市	木津川市	g e n i u s
3	向日市	m o r e	×	B i g C r o s s	橋本市	枚方市	サダES A
4	木津川市	g e n i u s	×	s m i l y	京田辺市	向日市	m o r e
5	橋本市	B i g C r o s s	×	嵐	京都市	京田辺市	s m i l y
6	向日市	m o r e	×	サダES A	枚方市	京都市	嵐
7	木津川市	g e n i u s	×	B i g C r o s s	橋本市	枚方市	サダES A
8	向日市	m o r e	×	s m i l y	京田辺市	橋本市	B i g C r o s s
9	京都市	嵐	×	サダES A	枚方市	京田辺市	s m i l y
10	木津川市	g e n i u s	×	m o r e	向日市	京都市	嵐
11	橋本市	B i g C r o s s	×	サダES A	枚方市	向日市	m o r e
12	京田辺市	s m i l y	×	嵐	京都市	木津川市	g e n i u s

第8コート		トリムIの部・2組		8ゾーン		※上位4位までが順位別トーナメント戦・5位6位は交流戦出場	
順番	組み合わせ					審判	
1	精華町	t e a m T O P S うさぎ	×	クラウド	京都市	枚方市	T O P G E A R 今
2	木津川市	a m i	×	大久保S'	宇治市	精華町	t e a m T O P S うさぎ
3	京田辺市	W O R L D W I N D S	×	T O P G E A R 今	枚方市	宇治市	大久保S'
4	精華町	t e a m T O P S うさぎ	×	a m i	木津川市	京田辺市	W O R L D W I N D S
5	枚方市	T O P G E A R 今	×	クラウド	京都市	木津川市	a m i
6	京田辺市	W O R L D W I N D S	×	大久保S'	宇治市	京都市	クラウド
7	精華町	t e a m T O P S うさぎ	×	T O P G E A R 今	枚方市	宇治市	大久保S'
8	京田辺市	W O R L D W I N D S	×	a m i	木津川市	枚方市	T O P G E A R 今
9	京都市	クラウド	×	大久保S'	宇治市	木津川市	a m i
10	精華町	t e a m T O P S うさぎ	×	W O R L D W I N D S	京田辺市	京都市	クラウド
11	枚方市	T O P G E A R 今	×	大久保S'	宇治市	京田辺市	W O R L D W I N D S
12	木津川市	a m i	×	クラウド	京都市	精華町	t e a m T O P S うさぎ

第9コート		トリムIIの部		9ゾーン		※上位4位までが順位別トーナメント戦・5位6位は交流戦出場	
順番	組み合わせ					審判	
1	精華町	夢風船	×	夢想花	京都市	枚方市	ピュアーズ
2	名古屋市	F e a r l e s s	×	ラビゴンズ	京都市	精華町	夢風船
3	長岡京市	V A L C E	×	ピュアーズ	枚方市	京都市	ラビゴンズ
4	精華町	夢風船	×	F e a r l e s s	名古屋市	長岡京市	V A L C E
5	枚方市	ピュアーズ	×	夢想花	京都市	名古屋市	F e a r l e s s
6	長岡京市	V A L C E	×	ラビゴンズ	京都市	京都市	夢想花
7	精華町	夢風船	×	ピュアーズ	枚方市	京都市	ラビゴンズ
8	長岡京市	V A L C E	×	F e a r l e s s	名古屋市	枚方市	ピュアーズ
9	京都市	夢想花	×	ラビゴンズ	京都市	名古屋市	F e a r l e s s
10	精華町	夢風船	×	V A L C E	長岡京市	京都市	夢想花
11	枚方市	ピュアーズ	×	ラビゴンズ	京都市	長岡京市	V A L C E
12	名古屋市	F e a r l e s s	×	夢想花	京都市	精華町	夢風船

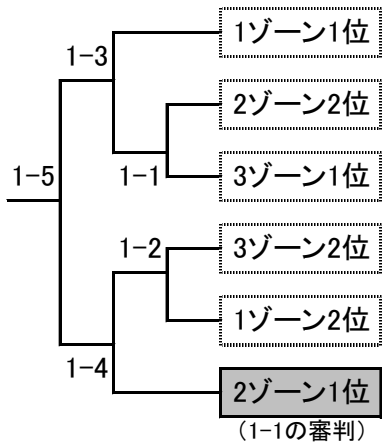
予選リーグ戦の試合順及び審判割表④

第10コート		トリムの部Ⅱ		10ゾーン		※上位4位までが順位別トーナメント戦・5位6位は交流戦出場	
順番	組み合わせ					審判	
1	東近江市	ドリームマスター	×	MIXED	京都市	精華町	t e a m T O P S 虎
2	京都市	ミント	×	ベスビ	可児市	東近江市	ドリームマスター
3	生駒市	生駒SVC	×	t e a m T O P S 虎	精華町	可児市	ベスビ
4	東近江市	ドリームマスター	×	ミント	京都市	生駒市	生駒SVC
5	精華町	t e a m T O P S 虎	×	MIXED	京都市	京都市	ミント
6	生駒市	生駒SVC	×	ベスビ	可児市	京都市	MIXED
7	東近江市	ドリームマスター	×	t e a m T O P S 虎	精華町	可児市	ベスビ
8	生駒市	生駒SVC	×	ミント	京都市	精華町	t e a m T O P S 虎
9	京都市	MIXED	×	ベスビ	可児市	京都市	ミント
10	東近江市	ドリームマスター	×	生駒SVC	生駒市	京都市	MIXED
11	精華町	t e a m T O P S 虎	×	ベスビ	可児市	生駒市	生駒SVC
12	京都市	ミント	×	MIXED	京都市	東近江市	ドリームマスター

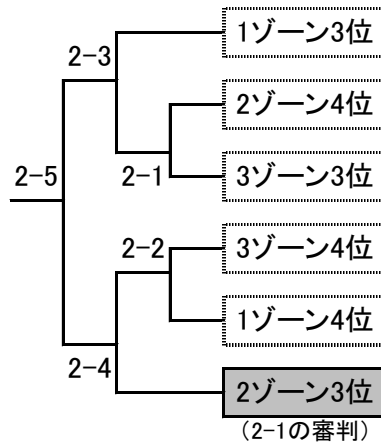
順位別トーナメント戦・交流戦の試合順及び審判割表

(注)第二試合以降の審判は、前の試合の負けチームでお願いします。

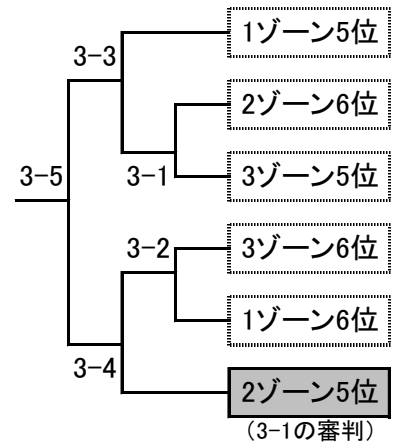
女性の部(上位) 第1コート



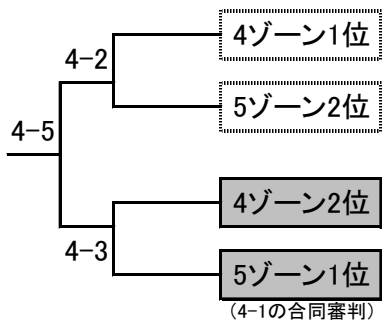
女性の部(下位) 第2コート



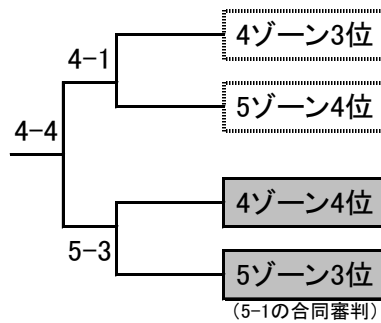
女性の部(交流戦) 第3コート



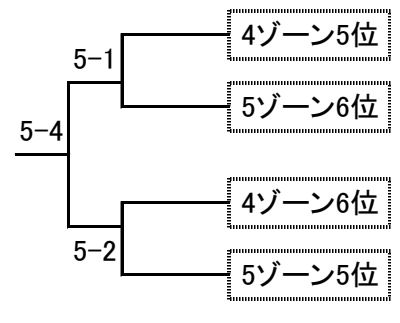
トリムIの部・1組(上位) 第4コート



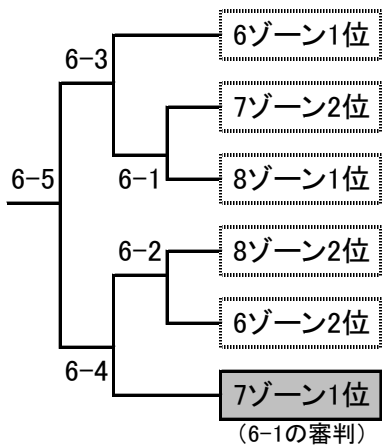
トリムIの部・1組(下位) 第4・5コート



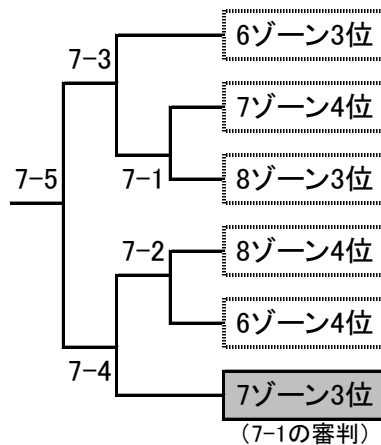
トリムIの部・1組(交流戦) 第5コート



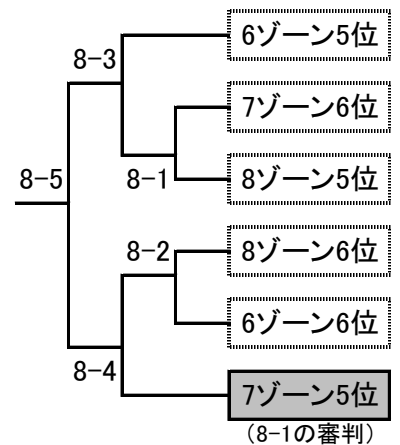
トリムIの部・2組(上位) 第6コート



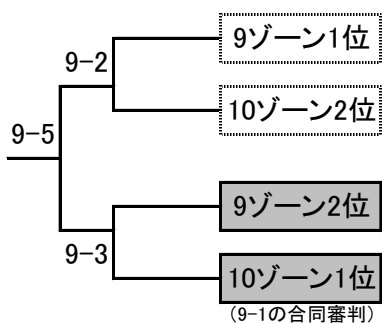
トリムIの部・2組(下位) 第7コート



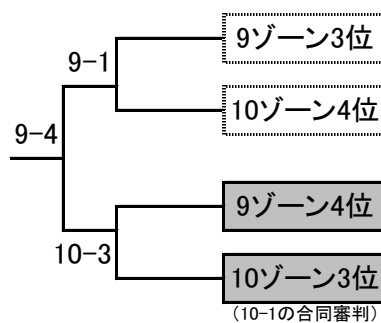
トリムIの部・2組(交流戦) 第8コート



トリムIIの部(上位) 第9コート



トリムIIの部(下位) 第9・10コート



トリムIIの部(交流戦) 第10コート

