

# 第10回 teamTOPS ソフトバレーボール交流大会

## 成績表

平成26年2月2日（日）

午前9時15分開会式

精華町立むくのきセンター

主催 **teamTOPS**

後援 特定非営利活動法人 精華町体育協会

協賛 株式会社 モルテン

第10回TOPSソフトバレーボール交流大会

1	女性	ARROWS	Mix	ペルーガ	TEAM 77	ランナーズ	ポパイ	勝数		順位
								負数		
ARROWS			1 $\begin{bmatrix} 17 & - & 15 \\ 7 & - & 15 \\ 13 & - & 15 \end{bmatrix}$ 2	0 $\begin{bmatrix} 8 & - & 15 \\ 11 & - & 15 \\ - & & - \end{bmatrix}$ 2	1 $\begin{bmatrix} 17 & - & 15 \\ 10 & - & 15 \\ 15 & - & 17 \end{bmatrix}$ 2	1 $\begin{bmatrix} 6 & - & 15 \\ 15 & - & 13 \\ 7 & - & 15 \end{bmatrix}$ 2		0	-	6
Mix		2 $\begin{bmatrix} 15 & - & 17 \\ 15 & - & 7 \\ 15 & - & 13 \end{bmatrix}$ 1		0 $\begin{bmatrix} 8 & - & 15 \\ 7 & - & 15 \\ - & & - \end{bmatrix}$ 2	0 $\begin{bmatrix} 11 & - & 15 \\ 9 & - & 15 \\ - & & - \end{bmatrix}$ 2		0 $\begin{bmatrix} 7 & - & 15 \\ 3 & - & 15 \\ - & & - \end{bmatrix}$ 2	1	-	5
ペルーガ		2 $\begin{bmatrix} 15 & - & 8 \\ 15 & - & 11 \\ - & & - \end{bmatrix}$ 0	2 $\begin{bmatrix} 15 & - & 8 \\ 15 & - & 7 \\ - & & - \end{bmatrix}$ 0			2 $\begin{bmatrix} 17 & - & 15 \\ 10 & - & 15 \\ 15 & - & 10 \end{bmatrix}$ 1	2 $\begin{bmatrix} 15 & - & 13 \\ 15 & - & 11 \\ - & & - \end{bmatrix}$ 0	4	-	1
TEAM 77		2 $\begin{bmatrix} 15 & - & 17 \\ 15 & - & 10 \\ 17 & - & 15 \end{bmatrix}$ 1	2 $\begin{bmatrix} 15 & - & 11 \\ 15 & - & 9 \\ - & & - \end{bmatrix}$ 0			0 $\begin{bmatrix} 13 & - & 15 \\ 10 & - & 15 \\ - & & - \end{bmatrix}$ 2	2 $\begin{bmatrix} 13 & - & 15 \\ 15 & - & 11 \\ 15 & - & 11 \end{bmatrix}$ 1	3	-	2
ランナーズ		2 $\begin{bmatrix} 15 & - & 6 \\ 13 & - & 15 \\ 15 & - & 7 \end{bmatrix}$ 1		1 $\begin{bmatrix} 15 & - & 17 \\ 15 & - & 10 \\ 10 & - & 15 \end{bmatrix}$ 2	2 $\begin{bmatrix} 15 & - & 13 \\ 15 & - & 10 \\ - & & - \end{bmatrix}$ 0		0 $\begin{bmatrix} 6 & - & 15 \\ 13 & - & 15 \\ - & & - \end{bmatrix}$ 2	2	-	4
ポパイ			2 $\begin{bmatrix} 15 & - & 7 \\ 15 & - & 3 \\ - & & - \end{bmatrix}$ 0	0 $\begin{bmatrix} 13 & - & 15 \\ 11 & - & 15 \\ - & & - \end{bmatrix}$ 2	1 $\begin{bmatrix} 15 & - & 13 \\ 11 & - & 15 \\ 11 & - & 15 \end{bmatrix}$ 2	2 $\begin{bmatrix} 15 & - & 6 \\ 15 & - & 13 \\ - & & - \end{bmatrix}$ 0		2	-	3

2	女性	minto	TOY 宙	piacere	with !	結	NEDERLAND	勝数		順位
								負数		
minto			1 $\begin{bmatrix} 15 & - & 13 \\ 16 & - & 17 \\ 5 & - & 15 \end{bmatrix}$ 2	2 $\begin{bmatrix} 15 & - & 5 \\ 15 & - & 9 \\ - & & - \end{bmatrix}$ 0	2 $\begin{bmatrix} 11 & - & 15 \\ 15 & - & 13 \\ 15 & - & 10 \end{bmatrix}$ 1	2 $\begin{bmatrix} 15 & - & 6 \\ 15 & - & 4 \\ - & & - \end{bmatrix}$ 0		3	-	2
TOY 宙		2 $\begin{bmatrix} 13 & - & 15 \\ 17 & - & 16 \\ 15 & - & 5 \end{bmatrix}$ 1		2 $\begin{bmatrix} 15 & - & 7 \\ 15 & - & 11 \\ - & & - \end{bmatrix}$ 0	2 $\begin{bmatrix} 15 & - & 4 \\ 17 & - & 16 \\ - & & - \end{bmatrix}$ 0		2 $\begin{bmatrix} 15 & - & 12 \\ 15 & - & 9 \\ - & & - \end{bmatrix}$ 0	4	-	1
piacere		0 $\begin{bmatrix} 5 & - & 15 \\ 9 & - & 15 \\ - & & - \end{bmatrix}$ 2	0 $\begin{bmatrix} 7 & - & 15 \\ 11 & - & 15 \\ - & & - \end{bmatrix}$ 2			2 $\begin{bmatrix} 15 & - & 3 \\ 15 & - & 7 \\ - & & - \end{bmatrix}$ 0	1 $\begin{bmatrix} 15 & - & 12 \\ 12 & - & 15 \\ 8 & - & 15 \end{bmatrix}$ 2	1	-	5
with !		1 $\begin{bmatrix} 15 & - & 11 \\ 13 & - & 15 \\ 10 & - & 15 \end{bmatrix}$ 2	0 $\begin{bmatrix} 4 & - & 15 \\ 16 & - & 17 \\ - & & - \end{bmatrix}$ 2			2 $\begin{bmatrix} 15 & - & 13 \\ 15 & - & 7 \\ - & & - \end{bmatrix}$ 0	2 $\begin{bmatrix} 15 & - & 12 \\ 15 & - & 12 \\ - & & - \end{bmatrix}$ 0	2	-	3
結		0 $\begin{bmatrix} 6 & - & 15 \\ 4 & - & 15 \\ - & & - \end{bmatrix}$ 2		0 $\begin{bmatrix} 3 & - & 15 \\ 7 & - & 15 \\ - & & - \end{bmatrix}$ 2	0 $\begin{bmatrix} 13 & - & 15 \\ 7 & - & 15 \\ - & & - \end{bmatrix}$ 2		0 $\begin{bmatrix} 9 & - & 15 \\ 3 & - & 15 \\ - & & - \end{bmatrix}$ 2	0	-	6
NEDERLAND			0 $\begin{bmatrix} 12 & - & 15 \\ 9 & - & 15 \\ - & & - \end{bmatrix}$ 2	2 $\begin{bmatrix} 12 & - & 15 \\ 15 & - & 12 \\ 15 & - & 8 \end{bmatrix}$ 1	0 $\begin{bmatrix} 12 & - & 15 \\ 12 & - & 15 \\ - & & - \end{bmatrix}$ 2	2 $\begin{bmatrix} 15 & - & 9 \\ 15 & - & 3 \\ - & & - \end{bmatrix}$ 0		2	-	4

第10回TOPSソフトバレーボール交流大会

3	女性	アクセル	CLOVER'S	レインボー	ひまわり	MaMa Hokuro	PLUM	勝数	順位
								負数	
アクセル			1 $\begin{bmatrix} 15 & - & 8 \\ 13 & - & 15 \\ 13 & - & 15 \end{bmatrix}$ 2	2 $\begin{bmatrix} 15 & - & 9 \\ 15 & - & 8 \\ - & & - \end{bmatrix}$ 0	2 $\begin{bmatrix} 15 & - & 13 \\ 16 & - & 17 \\ 15 & - & 7 \end{bmatrix}$ 1	2 $\begin{bmatrix} 12 & - & 15 \\ 15 & - & 7 \\ 15 & - & 3 \end{bmatrix}$ 1		3 - 1	3
CLOVER'S		2 $\begin{bmatrix} 8 & - & 15 \\ 15 & - & 13 \\ 15 & - & 13 \end{bmatrix}$ 1		2 $\begin{bmatrix} 15 & - & 13 \\ 15 & - & 12 \\ - & & - \end{bmatrix}$ 0	2 $\begin{bmatrix} 15 & - & 2 \\ 15 & - & 4 \\ - & & - \end{bmatrix}$ 0		2 $\begin{bmatrix} 15 & - & 11 \\ 15 & - & 12 \\ - & & - \end{bmatrix}$ 0	4 - 0	1
レインボー		0 $\begin{bmatrix} 9 & - & 15 \\ 8 & - & 15 \\ - & & - \end{bmatrix}$ 2	0 $\begin{bmatrix} 13 & - & 15 \\ 12 & - & 15 \\ - & & - \end{bmatrix}$ 2			0 $\begin{bmatrix} 10 & - & 15 \\ 13 & - & 15 \\ - & & - \end{bmatrix}$ 2	0 $\begin{bmatrix} 10 & - & 15 \\ 15 & - & 17 \\ - & & - \end{bmatrix}$ 2	0 - 4	6
ひまわり		1 $\begin{bmatrix} 13 & - & 15 \\ 17 & - & 16 \\ 7 & - & 15 \end{bmatrix}$ 2	0 $\begin{bmatrix} 2 & - & 15 \\ 4 & - & 15 \\ - & & - \end{bmatrix}$ 2			0 $\begin{bmatrix} 12 & - & 15 \\ 14 & - & 16 \\ - & & - \end{bmatrix}$ 2	0 $\begin{bmatrix} 8 & - & 15 \\ 6 & - & 15 \\ - & & - \end{bmatrix}$ 2	0 - 4	5
MaMa Hokuro		1 $\begin{bmatrix} 15 & - & 12 \\ 7 & - & 15 \\ 3 & - & 15 \end{bmatrix}$ 2		2 $\begin{bmatrix} 15 & - & 10 \\ 15 & - & 13 \\ - & & - \end{bmatrix}$ 0	2 $\begin{bmatrix} 15 & - & 12 \\ 16 & - & 14 \\ - & & - \end{bmatrix}$ 0		1 $\begin{bmatrix} 15 & - & 17 \\ 17 & - & 15 \\ 10 & - & 15 \end{bmatrix}$ 2	2 - 2	4
PLUM			0 $\begin{bmatrix} 11 & - & 15 \\ 12 & - & 15 \\ - & & - \end{bmatrix}$ 2	2 $\begin{bmatrix} 15 & - & 10 \\ 17 & - & 15 \\ - & & - \end{bmatrix}$ 0	2 $\begin{bmatrix} 15 & - & 8 \\ 15 & - & 6 \\ - & & - \end{bmatrix}$ 0	2 $\begin{bmatrix} 17 & - & 15 \\ 15 & - & 17 \\ 15 & - & 10 \end{bmatrix}$ 1		3 - 1	2

4	トリム I (1組)	MIXED	KEMUTEE	ARK A	夢風船	サダES B	さくら	勝数	順位
								負数	
MIXED			1 $\begin{bmatrix} 15 & - & 13 \\ 13 & - & 15 \\ 9 & - & 15 \end{bmatrix}$ 2	2 $\begin{bmatrix} 15 & - & 12 \\ 15 & - & 9 \\ - & & - \end{bmatrix}$ 0	2 $\begin{bmatrix} 15 & - & 7 \\ 15 & - & 2 \\ - & & - \end{bmatrix}$ 0	0 $\begin{bmatrix} 10 & - & 15 \\ 7 & - & 15 \\ - & & - \end{bmatrix}$ 2		2 - 2	3
KEMUTEE		2 $\begin{bmatrix} 13 & - & 15 \\ 15 & - & 13 \\ 15 & - & 9 \end{bmatrix}$ 1		2 $\begin{bmatrix} 15 & - & 10 \\ 15 & - & 12 \\ - & & - \end{bmatrix}$ 0	2 $\begin{bmatrix} 15 & - & 8 \\ 15 & - & 7 \\ - & & - \end{bmatrix}$ 0		2 $\begin{bmatrix} 15 & - & 7 \\ 15 & - & 12 \\ - & & - \end{bmatrix}$ 0	4 - 0	2
ARK A		0 $\begin{bmatrix} 12 & - & 15 \\ 9 & - & 15 \\ - & & - \end{bmatrix}$ 2	0 $\begin{bmatrix} 10 & - & 15 \\ 12 & - & 15 \\ - & & - \end{bmatrix}$ 2			0 $\begin{bmatrix} 7 & - & 15 \\ 10 & - & 15 \\ - & & - \end{bmatrix}$ 2	1 $\begin{bmatrix} 7 & - & 15 \\ 16 & - & 14 \\ 9 & - & 15 \end{bmatrix}$ 2	0 - 4	5
夢風船		0 $\begin{bmatrix} 7 & - & 15 \\ 2 & - & 15 \\ - & & - \end{bmatrix}$ 2	0 $\begin{bmatrix} 8 & - & 15 \\ 7 & - & 15 \\ - & & - \end{bmatrix}$ 2			0 $\begin{bmatrix} 4 & - & 15 \\ 7 & - & 15 \\ - & & - \end{bmatrix}$ 2	0 $\begin{bmatrix} 6 & - & 15 \\ 4 & - & 15 \\ - & & - \end{bmatrix}$ 2	0 - 4	6
サダES B		2 $\begin{bmatrix} 15 & - & 10 \\ 15 & - & 7 \\ - & & - \end{bmatrix}$ 0		2 $\begin{bmatrix} 15 & - & 7 \\ 15 & - & 10 \\ - & & - \end{bmatrix}$ 0	2 $\begin{bmatrix} 15 & - & 4 \\ 15 & - & 7 \\ - & & - \end{bmatrix}$ 0		2 $\begin{bmatrix} 15 & - & 7 \\ 11 & - & 15 \\ 15 & - & 13 \end{bmatrix}$ 1	4 - 0	1
さくら			0 $\begin{bmatrix} 7 & - & 15 \\ 12 & - & 15 \\ - & & - \end{bmatrix}$ 2	2 $\begin{bmatrix} 15 & - & 7 \\ 14 & - & 16 \\ 15 & - & 9 \end{bmatrix}$ 1	2 $\begin{bmatrix} 15 & - & 6 \\ 15 & - & 4 \\ - & & - \end{bmatrix}$ 0	1 $\begin{bmatrix} 7 & - & 15 \\ 15 & - & 11 \\ 13 & - & 15 \end{bmatrix}$ 2		2 - 2	4

第10回TOPSソフトバレーボール交流大会

5	トリム I (1組)	SLASH	桜祐	VALCE	深草ヴィーナス	HKSC	ARK B	勝数	順位				
								負数					
SLASH		1 $\begin{bmatrix} 15 & - & 13 \\ 11 & - & 15 \\ 10 & - & 15 \end{bmatrix}$ 2		1 $\begin{bmatrix} 9 & - & 15 \\ 16 & - & 14 \\ 15 & - & 17 \end{bmatrix}$ 2		2 $\begin{bmatrix} 14 & - & 16 \\ 15 & - & 12 \\ 15 & - & 8 \end{bmatrix}$ 1		2 $\begin{bmatrix} 15 & - & 12 \\ 15 & - & 11 \\ - \end{bmatrix}$ 0		2 - 2	3		
桜祐		2 $\begin{bmatrix} 13 & - & 15 \\ 15 & - & 11 \\ 15 & - & 10 \end{bmatrix}$ 1		2 $\begin{bmatrix} 15 & - & 13 \\ 16 & - & 14 \\ - \end{bmatrix}$ 0		2 $\begin{bmatrix} 13 & - & 15 \\ 16 & - & 14 \\ 16 & - & 14 \end{bmatrix}$ 1		2 $\begin{bmatrix} 15 & - & 9 \\ 13 & - & 15 \\ 15 & - & 13 \end{bmatrix}$ 1		4 - 0	1		
VALCE		2 $\begin{bmatrix} 15 & - & 9 \\ 14 & - & 16 \\ 17 & - & 15 \end{bmatrix}$ 1		0 $\begin{bmatrix} 13 & - & 15 \\ 14 & - & 16 \\ - \end{bmatrix}$ 2				2 $\begin{bmatrix} 15 & - & 9 \\ 15 & - & 10 \\ - \end{bmatrix}$ 0		2 $\begin{bmatrix} 15 & - & 10 \\ 15 & - & 6 \\ - \end{bmatrix}$ 0		3 - 1	2
深草ヴィーナス		1 $\begin{bmatrix} 16 & - & 14 \\ 12 & - & 15 \\ 8 & - & 15 \end{bmatrix}$ 2		1 $\begin{bmatrix} 15 & - & 13 \\ 14 & - & 16 \\ 14 & - & 16 \end{bmatrix}$ 2				2 $\begin{bmatrix} 13 & - & 15 \\ 15 & - & 10 \\ 15 & - & 13 \end{bmatrix}$ 1		2 $\begin{bmatrix} 15 & - & 11 \\ 10 & - & 15 \\ 15 & - & 10 \end{bmatrix}$ 1		2 - 2	4
HKSC		0 $\begin{bmatrix} 12 & - & 15 \\ 11 & - & 15 \\ - \end{bmatrix}$ 2		0 $\begin{bmatrix} 9 & - & 15 \\ 10 & - & 15 \\ - \end{bmatrix}$ 2		1 $\begin{bmatrix} 15 & - & 13 \\ 10 & - & 15 \\ 13 & - & 15 \end{bmatrix}$ 2				0 $\begin{bmatrix} 13 & - & 15 \\ 7 & - & 15 \\ - \end{bmatrix}$ 2		0 - 4	6
ARK B		1 $\begin{bmatrix} 9 & - & 15 \\ 15 & - & 13 \\ 13 & - & 15 \end{bmatrix}$ 2		0 $\begin{bmatrix} 10 & - & 15 \\ 6 & - & 15 \\ - \end{bmatrix}$ 2		1 $\begin{bmatrix} 11 & - & 15 \\ 15 & - & 10 \\ 10 & - & 15 \end{bmatrix}$ 2		2 $\begin{bmatrix} 15 & - & 13 \\ 15 & - & 7 \\ - \end{bmatrix}$ 0				1 - 3	5

6	トリム I (2組)	サダES A	ami	嵐	H. Y. P. A	WORLD WINDS	teamTOPS うさぎ	勝数	順位				
								負数					
サダES A		2 $\begin{bmatrix} 15 & - & 10 \\ 15 & - & 8 \\ - \end{bmatrix}$ 0		0 $\begin{bmatrix} 16 & - & 17 \\ 14 & - & 16 \\ - \end{bmatrix}$ 2		2 $\begin{bmatrix} 17 & - & 15 \\ 15 & - & 8 \\ - \end{bmatrix}$ 0		2 $\begin{bmatrix} 15 & - & 10 \\ 15 & - & 8 \\ - \end{bmatrix}$ 0		3 - 1	2		
ami		0 $\begin{bmatrix} 10 & - & 15 \\ 8 & - & 15 \\ - \end{bmatrix}$ 2		0 $\begin{bmatrix} 14 & - & 16 \\ 15 & - & 17 \\ - \end{bmatrix}$ 2		2 $\begin{bmatrix} 15 & - & 10 \\ 15 & - & 7 \\ - \end{bmatrix}$ 0		2 $\begin{bmatrix} 15 & - & 12 \\ 15 & - & 12 \\ - \end{bmatrix}$ 0		2 - 2	4		
嵐		2 $\begin{bmatrix} 17 & - & 16 \\ 16 & - & 14 \\ - \end{bmatrix}$ 0		2 $\begin{bmatrix} 16 & - & 14 \\ 17 & - & 15 \\ - \end{bmatrix}$ 0				2 $\begin{bmatrix} 15 & - & 8 \\ 15 & - & 7 \\ - \end{bmatrix}$ 0		2 $\begin{bmatrix} 9 & - & 15 \\ 15 & - & 7 \\ 15 & - & 12 \end{bmatrix}$ 1		4 - 0	1
H. Y. P. A		0 $\begin{bmatrix} 15 & - & 17 \\ 8 & - & 15 \\ - \end{bmatrix}$ 2		0 $\begin{bmatrix} 10 & - & 15 \\ 7 & - & 15 \\ - \end{bmatrix}$ 2				2 $\begin{bmatrix} 11 & - & 15 \\ 15 & - & 7 \\ 15 & - & 13 \end{bmatrix}$ 1		0 $\begin{bmatrix} 7 & - & 15 \\ 5 & - & 15 \\ - \end{bmatrix}$ 2		1 - 3	5
WORLD WINDS		0 $\begin{bmatrix} 10 & - & 15 \\ 8 & - & 15 \\ - \end{bmatrix}$ 2		0 $\begin{bmatrix} 8 & - & 15 \\ 7 & - & 15 \\ - \end{bmatrix}$ 2		1 $\begin{bmatrix} 15 & - & 11 \\ 7 & - & 15 \\ 13 & - & 15 \end{bmatrix}$ 2				0 $\begin{bmatrix} 12 & - & 15 \\ 7 & - & 15 \\ - \end{bmatrix}$ 2		0 - 4	6
teamTOPS うさぎ		0 $\begin{bmatrix} 12 & - & 15 \\ 12 & - & 15 \\ - \end{bmatrix}$ 2		1 $\begin{bmatrix} 15 & - & 9 \\ 7 & - & 15 \\ 12 & - & 15 \end{bmatrix}$ 2		2 $\begin{bmatrix} 15 & - & 7 \\ 15 & - & 5 \\ - \end{bmatrix}$ 0		2 $\begin{bmatrix} 15 & - & 12 \\ 15 & - & 7 \\ - \end{bmatrix}$ 0				2 - 2	3

第10回TOPSソフトバレーボール交流大会

7	トリム I (2組)	暁	深草ジュピター	神龍	HI☆HI	PANCY	Top Gear 1型	勝数 負数	順位
	暁		0 $\begin{bmatrix} 10 & - & 15 \\ 11 & - & 15 \\ & & - \end{bmatrix}$ 2	2 $\begin{bmatrix} 15 & - & 11 \\ 15 & - & 12 \\ & & - \end{bmatrix}$ 0	0 $\begin{bmatrix} 6 & - & 15 \\ 13 & - & 15 \\ & & - \end{bmatrix}$ 2	1 $\begin{bmatrix} 12 & - & 15 \\ 15 & - & 11 \\ 13 & - & 15 \end{bmatrix}$ 2		1 - 3	4
	深草ジュピター	2 $\begin{bmatrix} 15 & - & 10 \\ 15 & - & 11 \\ & & - \end{bmatrix}$ 0		2 $\begin{bmatrix} 15 & - & 7 \\ 15 & - & 13 \\ & & - \end{bmatrix}$ 0	0 $\begin{bmatrix} 9 & - & 15 \\ 8 & - & 15 \\ & & - \end{bmatrix}$ 2		2 $\begin{bmatrix} 15 & - & 6 \\ 15 & - & 10 \\ & & - \end{bmatrix}$ 0	3 - 1	2
	神龍	0 $\begin{bmatrix} 11 & - & 15 \\ 12 & - & 15 \\ & & - \end{bmatrix}$ 2	0 $\begin{bmatrix} 7 & - & 15 \\ 13 & - & 15 \\ & & - \end{bmatrix}$ 2			2 $\begin{bmatrix} 15 & - & 13 \\ 15 & - & 11 \\ & & - \end{bmatrix}$ 0	0 $\begin{bmatrix} 14 & - & 16 \\ 13 & - & 15 \\ & & - \end{bmatrix}$ 2	1 - 3	5
	HI☆HI	2 $\begin{bmatrix} 15 & - & 6 \\ 15 & - & 13 \\ & & - \end{bmatrix}$ 0	2 $\begin{bmatrix} 15 & - & 9 \\ 15 & - & 8 \\ & & - \end{bmatrix}$ 0			2 $\begin{bmatrix} 15 & - & 12 \\ 15 & - & 11 \\ & & - \end{bmatrix}$ 0	2 $\begin{bmatrix} 15 & - & 11 \\ 15 & - & 5 \\ & & - \end{bmatrix}$ 0	4 - 0	1
	PANCY	2 $\begin{bmatrix} 15 & - & 12 \\ 11 & - & 15 \\ 15 & - & 13 \end{bmatrix}$ 1		0 $\begin{bmatrix} 13 & - & 15 \\ 11 & - & 15 \\ & & - \end{bmatrix}$ 2	0 $\begin{bmatrix} 12 & - & 15 \\ 11 & - & 15 \\ & & - \end{bmatrix}$ 2		2 $\begin{bmatrix} 15 & - & 6 \\ 15 & - & 10 \\ & & - \end{bmatrix}$ 0	2 - 2	3
	Top Gear 1型		0 $\begin{bmatrix} 6 & - & 15 \\ 10 & - & 15 \\ & & - \end{bmatrix}$ 2	2 $\begin{bmatrix} 16 & - & 14 \\ 15 & - & 13 \\ & & - \end{bmatrix}$ 0	0 $\begin{bmatrix} 11 & - & 15 \\ 5 & - & 15 \\ & & - \end{bmatrix}$ 2	0 $\begin{bmatrix} 6 & - & 15 \\ 10 & - & 15 \\ & & - \end{bmatrix}$ 2		1 - 3	6

8	トリム II	N-SECT	MORE	U・S・Y	ヘキサゴン	Fearless	カメックス	勝数 負数	順位
	N-SECT		1 $\begin{bmatrix} 12 & - & 15 \\ 15 & - & 6 \\ 11 & - & 15 \end{bmatrix}$ 2	0 $\begin{bmatrix} 10 & - & 15 \\ 13 & - & 15 \\ & & - \end{bmatrix}$ 2	2 $\begin{bmatrix} 16 & - & 14 \\ 13 & - & 15 \\ 15 & - & 10 \end{bmatrix}$ 1	0 $\begin{bmatrix} 9 & - & 15 \\ 2 & - & 15 \\ & & - \end{bmatrix}$ 2		1 - 3	5
	MORE	2 $\begin{bmatrix} 15 & - & 12 \\ 6 & - & 15 \\ 15 & - & 11 \end{bmatrix}$ 1		1 $\begin{bmatrix} 15 & - & 11 \\ 11 & - & 15 \\ 10 & - & 15 \end{bmatrix}$ 2	2 $\begin{bmatrix} 15 & - & 7 \\ 15 & - & 8 \\ & & - \end{bmatrix}$ 0		2 $\begin{bmatrix} 15 & - & 10 \\ 15 & - & 13 \\ & & - \end{bmatrix}$ 0	3 - 1	2
	U・S・Y	2 $\begin{bmatrix} 15 & - & 10 \\ 15 & - & 13 \\ & & - \end{bmatrix}$ 0	2 $\begin{bmatrix} 11 & - & 15 \\ 15 & - & 11 \\ 15 & - & 10 \end{bmatrix}$ 1			0 $\begin{bmatrix} 6 & - & 15 \\ 9 & - & 15 \\ & & - \end{bmatrix}$ 2	1 $\begin{bmatrix} 15 & - & 9 \\ 14 & - & 16 \\ 12 & - & 15 \end{bmatrix}$ 2	2 - 2	3
	ヘキサゴン	1 $\begin{bmatrix} 14 & - & 16 \\ 15 & - & 13 \\ 10 & - & 15 \end{bmatrix}$ 2	0 $\begin{bmatrix} 7 & - & 15 \\ 8 & - & 15 \\ & & - \end{bmatrix}$ 2			0 $\begin{bmatrix} 7 & - & 15 \\ 6 & - & 15 \\ & & - \end{bmatrix}$ 2	2 $\begin{bmatrix} 15 & - & 12 \\ 17 & - & 15 \\ & & - \end{bmatrix}$ 0	1 - 3	4
	Fearless	2 $\begin{bmatrix} 15 & - & 9 \\ 15 & - & 2 \\ & & - \end{bmatrix}$ 0		2 $\begin{bmatrix} 15 & - & 6 \\ 15 & - & 9 \\ & & - \end{bmatrix}$ 0	2 $\begin{bmatrix} 15 & - & 7 \\ 15 & - & 6 \\ & & - \end{bmatrix}$ 0		2 $\begin{bmatrix} 15 & - & 11 \\ 15 & - & 7 \\ & & - \end{bmatrix}$ 0	4 - 0	1
	カメックス		0 $\begin{bmatrix} 10 & - & 15 \\ 13 & - & 15 \\ & & - \end{bmatrix}$ 2	2 $\begin{bmatrix} 9 & - & 15 \\ 16 & - & 14 \\ 15 & - & 12 \end{bmatrix}$ 1	0 $\begin{bmatrix} 12 & - & 15 \\ 15 & - & 17 \\ & & - \end{bmatrix}$ 2	0 $\begin{bmatrix} 11 & - & 15 \\ 7 & - & 15 \\ & & - \end{bmatrix}$ 2		1 - 3	6

第10回TOPSソフトバレーボール交流大会

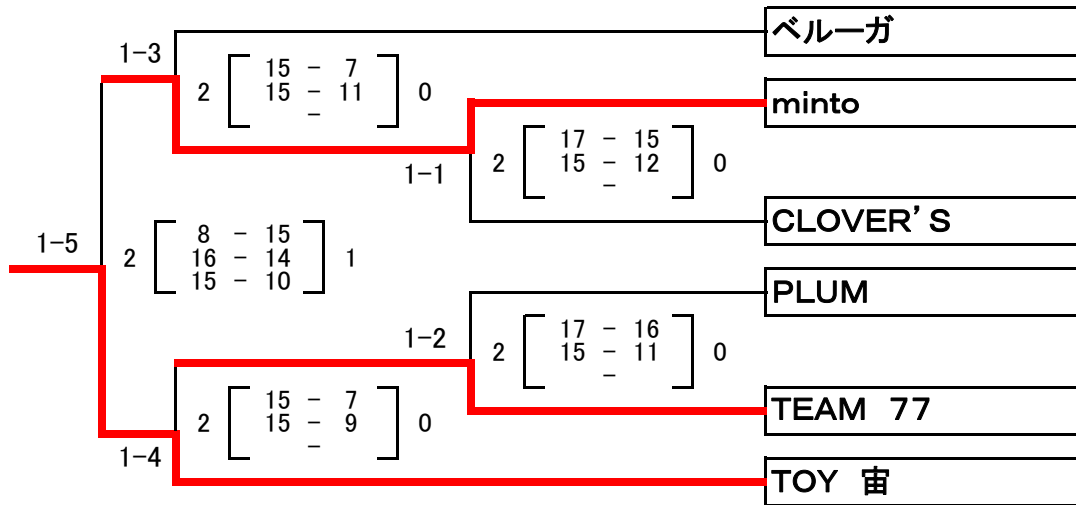
9	トリムⅡ	KAMIHITOE	PRETZ	mezzofolte	K. NAKAYOSHI	夢想花	FREEDOM	勝数 負数	順位
	KAMIHITOE		2 $\begin{bmatrix} 15 & - & 11 \\ 15 & - & 8 \\ & & - \end{bmatrix}$ 0	2 $\begin{bmatrix} 15 & - & 11 \\ 14 & - & 16 \\ 15 & - & 11 \end{bmatrix}$ 1	1 $\begin{bmatrix} 15 & - & 12 \\ 8 & - & 15 \\ 10 & - & 15 \end{bmatrix}$ 2	0 $\begin{bmatrix} 9 & - & 15 \\ 15 & - & 17 \\ & & - \end{bmatrix}$ 2		2 - 2	3
	PRETZ	0 $\begin{bmatrix} 11 & - & 15 \\ 8 & - & 15 \\ & & - \end{bmatrix}$ 2		0 $\begin{bmatrix} 13 & - & 15 \\ 10 & - & 15 \\ & & - \end{bmatrix}$ 2	0 $\begin{bmatrix} 13 & - & 15 \\ 10 & - & 15 \\ & & - \end{bmatrix}$ 2		0 $\begin{bmatrix} 6 & - & 15 \\ 8 & - & 15 \\ & & - \end{bmatrix}$ 2	0 - 4	6
	mezzofolte	1 $\begin{bmatrix} 11 & - & 15 \\ 16 & - & 14 \\ 11 & - & 15 \end{bmatrix}$ 2	2 $\begin{bmatrix} 15 & - & 13 \\ 15 & - & 10 \\ & & - \end{bmatrix}$ 0			0 $\begin{bmatrix} 12 & - & 15 \\ 10 & - & 15 \\ & & - \end{bmatrix}$ 2	0 $\begin{bmatrix} 7 & - & 15 \\ 12 & - & 15 \\ & & - \end{bmatrix}$ 2	1 - 3	5
	K. NAKAYOSHI	2 $\begin{bmatrix} 12 & - & 15 \\ 15 & - & 8 \\ 15 & - & 10 \end{bmatrix}$ 1	2 $\begin{bmatrix} 15 & - & 13 \\ 15 & - & 10 \\ & & - \end{bmatrix}$ 0			0 $\begin{bmatrix} 13 & - & 15 \\ 8 & - & 15 \\ & & - \end{bmatrix}$ 2	0 $\begin{bmatrix} 8 & - & 15 \\ 14 & - & 16 \\ & & - \end{bmatrix}$ 2	2 - 2	4
	夢想花	2 $\begin{bmatrix} 15 & - & 9 \\ 17 & - & 15 \\ & & - \end{bmatrix}$ 0		2 $\begin{bmatrix} 15 & - & 12 \\ 15 & - & 10 \\ & & - \end{bmatrix}$ 0	2 $\begin{bmatrix} 15 & - & 13 \\ 15 & - & 8 \\ & & - \end{bmatrix}$ 0		1 $\begin{bmatrix} 16 & - & 14 \\ 7 & - & 15 \\ 8 & - & 15 \end{bmatrix}$ 2	3 - 1	2
	FREEDOM		2 $\begin{bmatrix} 15 & - & 6 \\ 15 & - & 8 \\ & & - \end{bmatrix}$ 0	2 $\begin{bmatrix} 15 & - & 7 \\ 15 & - & 12 \\ & & - \end{bmatrix}$ 0	2 $\begin{bmatrix} 15 & - & 8 \\ 16 & - & 14 \\ & & - \end{bmatrix}$ 0	2 $\begin{bmatrix} 14 & - & 16 \\ 15 & - & 7 \\ 15 & - & 8 \end{bmatrix}$ 1		4 - 0	1

10	トリムⅡ	HY	N	松阪クラブ	teamTOPS 虎	ベスビ	YEEP	勝数 負数	順位
	HY		0 $\begin{bmatrix} 12 & - & 15 \\ 13 & - & 15 \\ & & - \end{bmatrix}$ 2	0 $\begin{bmatrix} 9 & - & 15 \\ 10 & - & 15 \\ & & - \end{bmatrix}$ 2	2 $\begin{bmatrix} 15 & - & 6 \\ 15 & - & 13 \\ & & - \end{bmatrix}$ 0	2 $\begin{bmatrix} 15 & - & 11 \\ 15 & - & 4 \\ & & - \end{bmatrix}$ 0		2 - 2	4
	N	2 $\begin{bmatrix} 15 & - & 12 \\ 15 & - & 13 \\ & & - \end{bmatrix}$ 0		2 $\begin{bmatrix} 12 & - & 15 \\ 15 & - & 8 \\ 15 & - & 13 \end{bmatrix}$ 1	2 $\begin{bmatrix} 11 & - & 15 \\ 15 & - & 8 \\ 15 & - & 10 \end{bmatrix}$ 1		2 $\begin{bmatrix} 15 & - & 12 \\ 13 & - & 15 \\ 15 & - & 13 \end{bmatrix}$ 1	4 - 0	1
	松阪クラブ	2 $\begin{bmatrix} 15 & - & 9 \\ 15 & - & 10 \\ & & - \end{bmatrix}$ 0	1 $\begin{bmatrix} 15 & - & 12 \\ 8 & - & 15 \\ 13 & - & 15 \end{bmatrix}$ 2			1 $\begin{bmatrix} 15 & - & 17 \\ 15 & - & 10 \\ 8 & - & 15 \end{bmatrix}$ 2	1 $\begin{bmatrix} 16 & - & 14 \\ 15 & - & 17 \\ 10 & - & 15 \end{bmatrix}$ 2	1 - 3	5
	teamTOPS 虎	0 $\begin{bmatrix} 6 & - & 15 \\ 13 & - & 15 \\ & & - \end{bmatrix}$ 2	1 $\begin{bmatrix} 15 & - & 11 \\ 8 & - & 15 \\ 10 & - & 15 \end{bmatrix}$ 2			0 $\begin{bmatrix} 7 & - & 15 \\ 14 & - & 16 \\ & & - \end{bmatrix}$ 2	0 $\begin{bmatrix} 4 & - & 15 \\ 6 & - & 15 \\ & & - \end{bmatrix}$ 2	0 - 4	6
	ベスビ	0 $\begin{bmatrix} 11 & - & 15 \\ 4 & - & 15 \\ & & - \end{bmatrix}$ 2		2 $\begin{bmatrix} 17 & - & 15 \\ 10 & - & 15 \\ 15 & - & 8 \end{bmatrix}$ 1	2 $\begin{bmatrix} 15 & - & 7 \\ 16 & - & 14 \\ & & - \end{bmatrix}$ 0		2 $\begin{bmatrix} 15 & - & 11 \\ 11 & - & 15 \\ 15 & - & 13 \end{bmatrix}$ 1	3 - 1	2
	YEEP		1 $\begin{bmatrix} 12 & - & 15 \\ 15 & - & 13 \\ 13 & - & 15 \end{bmatrix}$ 2	2 $\begin{bmatrix} 14 & - & 16 \\ 17 & - & 15 \\ 15 & - & 10 \end{bmatrix}$ 1	2 $\begin{bmatrix} 15 & - & 4 \\ 15 & - & 6 \\ & & - \end{bmatrix}$ 0	1 $\begin{bmatrix} 11 & - & 15 \\ 15 & - & 11 \\ 13 & - & 15 \end{bmatrix}$ 2		2 - 2	3

# 順位別トーナメント戦 (女性の部)

上位トーナメント戦 (予選リーグ戦1位・2位)

第1コート

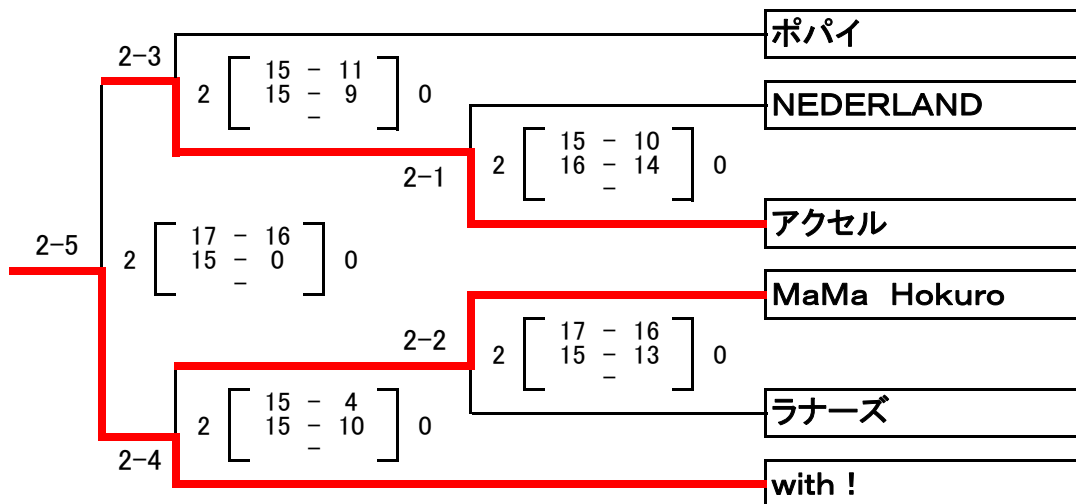


上位トーナメント優勝



下位トーナメント戦 (予選リーグ戦3位・4位)

第2コート



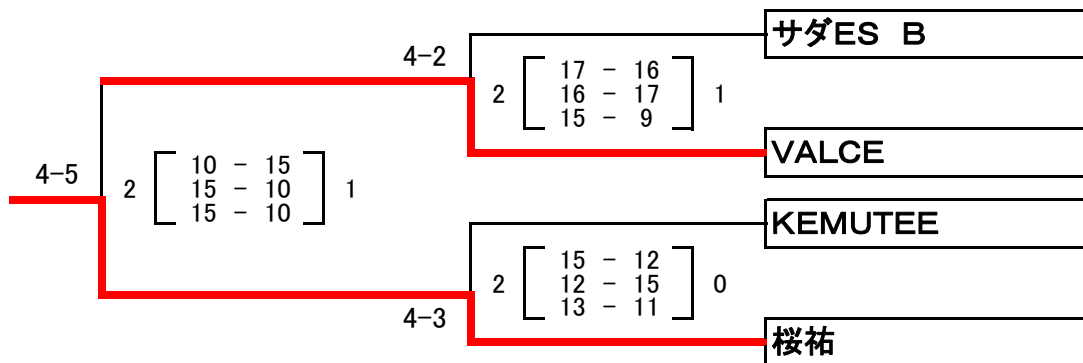
上位トーナメント準優勝



# 順位別トーナメント戦 (トリム I の部・1組)

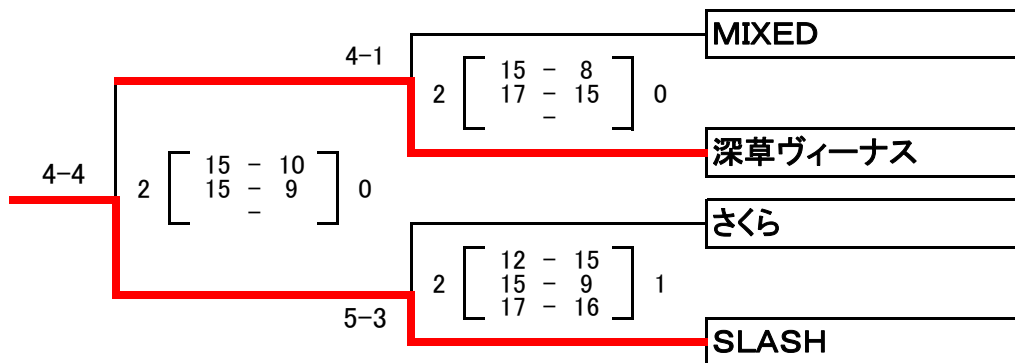
上位トーナメント戦 (予選リーグ戦1位・2位)

第4コート



下位トーナメント戦 (予選リーグ戦3位・4位)

第4・5コート



上位トーナメント優勝



上位トーナメント準優勝



下位トーナメント優勝

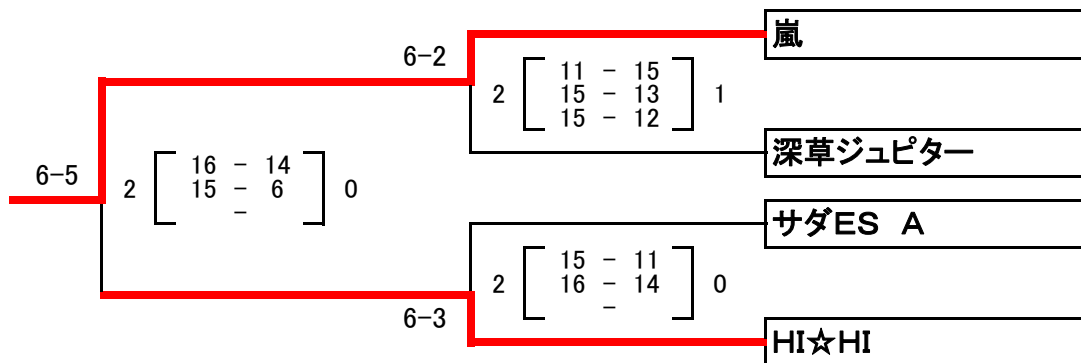




# 順位別トーナメント戦 (トリム I の部・2組)

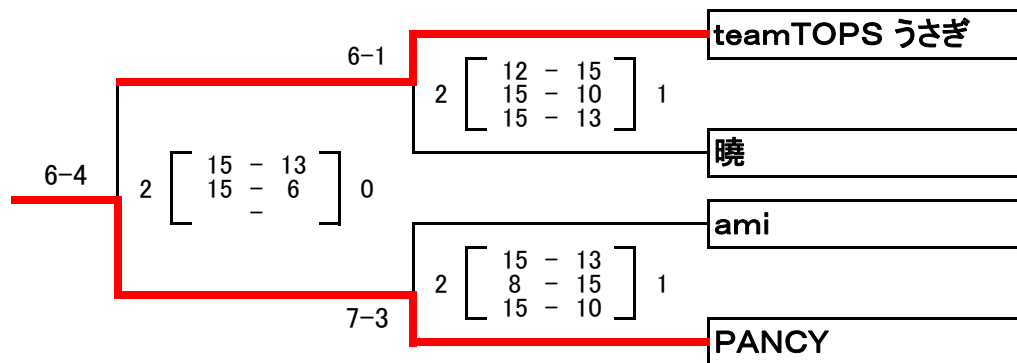
上位トーナメント戦 (予選リーグ戦1位・2位)

第6コート



下位トーナメント戦 (予選リーグ戦3位・4位)

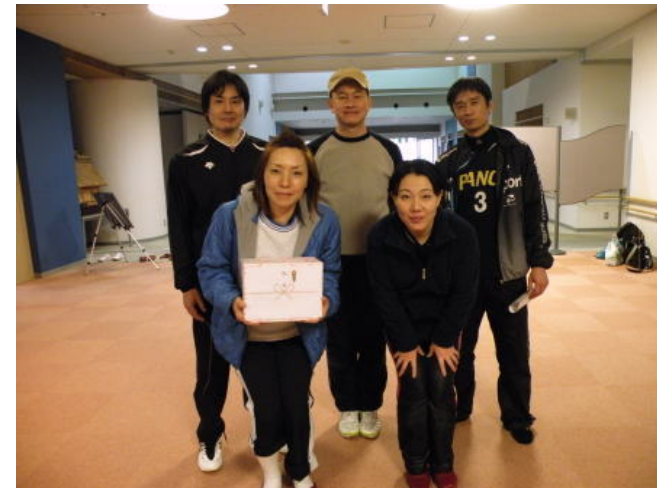
第6・7コート



上位トーナメント優勝

上位トーナメント準優勝

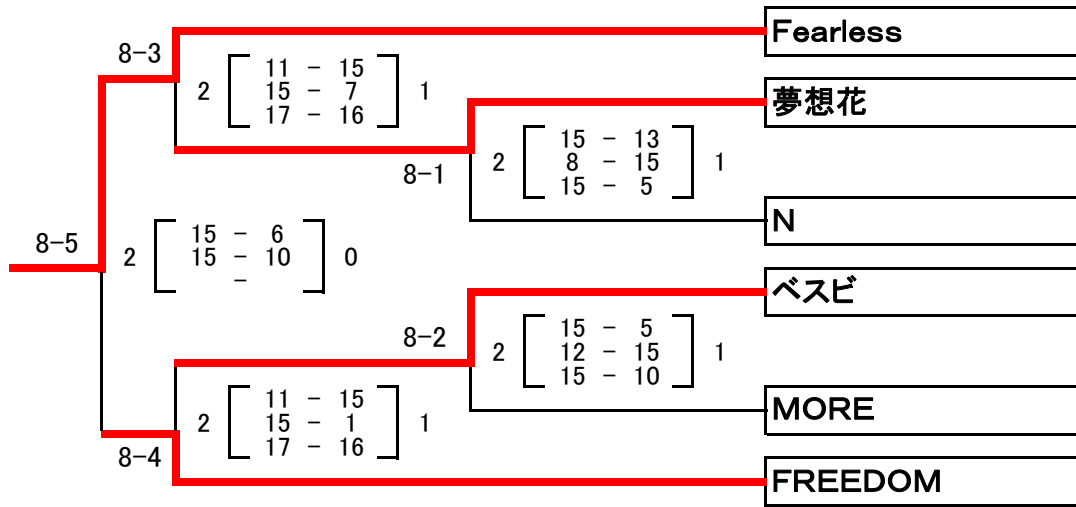
下位トーナメント優勝



# 順位別トーナメント戦 (トリムⅡの部)

上位トーナメント戦 (予選リーグ戦1位・2位)

第8コート

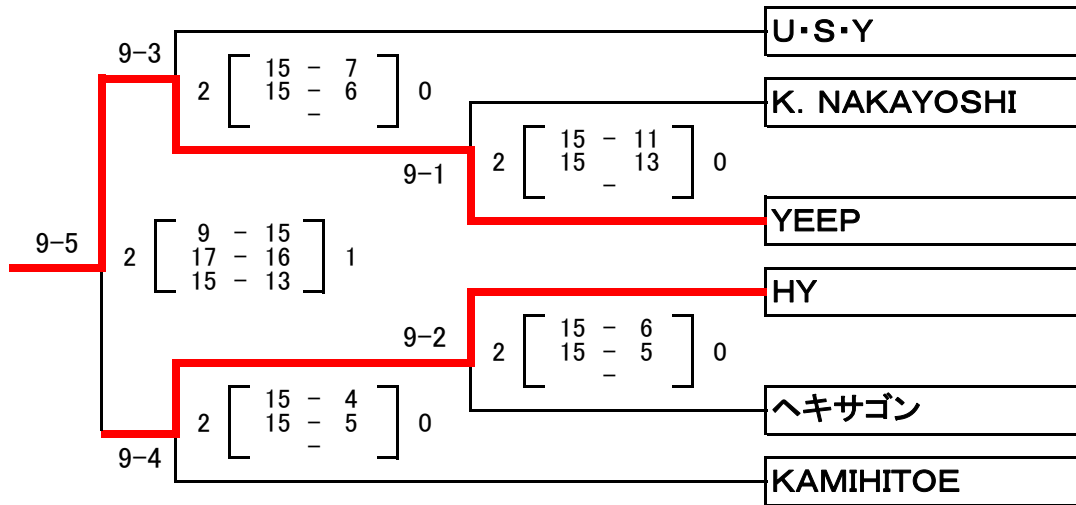


上位トーナメント優勝



下位トーナメント戦 (予選リーグ戦3位・4位)

第9コート



上位トーナメント準優勝



# 交流戦

