

第10回
teamTOPS ソフトバレーボール交流大会

対戦表

平成26年2月2日(日)

午前9時15分開会式

精華町立むくのきセンター

主催 teamTOPS

後援 特定非営利活動法人精華町体育協会

協賛 株式会社モルテン

大会上の注意及び諸連絡

1. 競技規則

- 1) (財)日本バレーボール協会制定の2013年度ソフトバレーボール競技規則に準じます。
- 2) 隣接するコートへボールが入った時は、ボールデットとし、危険のため選手はボールを追って隣接するコートへ入らないで下さい。
- 3) 隣接するコートからボールが入った時は、状況に応じてプレーを止めてノーカウントとします。

2. 試合方法

- 1) 試合は追い込み式で行います。
- 2) 予選リーグ戦・順位別トーナメント戦・交流戦とも3セットマッチで行います。
- 3) 公式練習は、各チーム初戦は合同3分間、その後は合同1分間とします。

3. 予選リーグ戦

- 1) 1ゾーンは6チームで構成します。
- 2) 予選リーグ戦は1チームあたり4試合を行い、各ゾーンで、1位から4位までのチームが順位別トーナメント戦に出場でき、1位と2位は上位トーナメント戦、3位と4位は下位トーナメント戦に進めます。5位から6位までのチームは交流戦を行います
- 3) 順位決定方法は、①勝率の高いチーム、②セット率の高いチーム、③得点率の高いチームの順で決定します。得点率が同率の場合は、直接対決がある場合はその勝者、直接対決がない場合は該当チームの代表によるトスで決定します。

4. 順位別トーナメント戦・交流戦

- 1) 順位別トーナメント戦・交流戦は、各組の予選リーグ終了15分後より行います。組み合わせ試合順・コート・審判・補助員は、順位別トーナメント表・交流戦の試合順及び審判割表で確認しておいて下さい。

5. 審判・補助員

- 1) 予選リーグ戦は、審判割当表に基づき相互審判とします。
- 2) 順位別トーナメント戦・交流戦の第一試合は、順位別トーナメント表で□(実線)で囲ったチーム(2チーム合同)が行い、第二試合以降は負けチームが行います。

6. 表彰

- 1) 予選リーグ戦で、勝利チームは試合ごとに景品(お菓子)を受け取れます。
- 2) 順位別トーナメント戦の上位トーナメント戦の1位と2位、下位トーナメント戦の1位と2位チームを表彰します。
- 3) 交流戦の1位のチームに賞品を贈呈します。

7. その他

- 1) 前の試合の1セット終了時、審判・選手は当該コートに集合して下さい。
- 2) 笛やピブスの貸し出しは行っていないので事前にご準備願います。
- 3) 記録用紙へ確認のサインを行なった後では訂正はできません。
- 4) 体育館は二足制です。必ず上履きをご用意下さい。
- 5) 館内は全面禁煙で、指定の場所以外での喫煙は禁止します。なお、喫煙場所へは必ず下足に履き替えて移動して下さい。
- 6) アリーナ内の飲食は禁止します。景品のお菓子は観覧席で召し上がって下さい。
- 7) ゴミ等は各チームで責任をもって持ち帰り下さい。
- 8) お互いにルール・マナーを守り、プレーを楽しみましょう。

予選リーグ戦の組み合わせ表

第1コート	女性の部	1ゾーン
A	木津川市	ARROWS
B	東近江市	Mix
C	枚方市	ベルーガ
D	久御山町	TEAM 77
E	奈良市	ランーズ
F	寝屋川市	ポパイ

第2コート	女性の部	2ゾーン
A	枚方市	mint o
B	枚方市	TOY 宙
C	生駒市	piacere
D	木津川市	with!
E	木津川市	結
F	久御山町	NEDERLAND

第3コート	女性の部	3ゾーン
A	枚方市	アクセル
B	木津川市	CLOVER S
C	枚方市	レインボー
D	生駒市	ひまわり
E	京田辺市	MaMa Hokuro
F	京都市	PLUM

第4コート	トリム の部・1組	4ゾーン
A	京都市	MIXED
B	京都市	KEMUTEE
C	木津川市	ARK A
D	精華町	夢風船
E	枚方市	サダES B
F	枚方市	さくら

第5コート	トリム の部・1組	5ゾーン
A	門真市	SLASH
B	桜井市	桜祐
C	長岡京市	VALCE
D	京都市	深草ヴィーナス
E	枚方市	HKSC
F	木津川市	ARK B

第6コート	トリム の部・2組	6ゾーン
A	枚方市	サダES A
B	木津川市	ami
C	京都市	嵐
D	枚方市	H.Y.P.A
E	京田辺市	WORLD WINDS
F	精華町	teamTOPS うさぎ

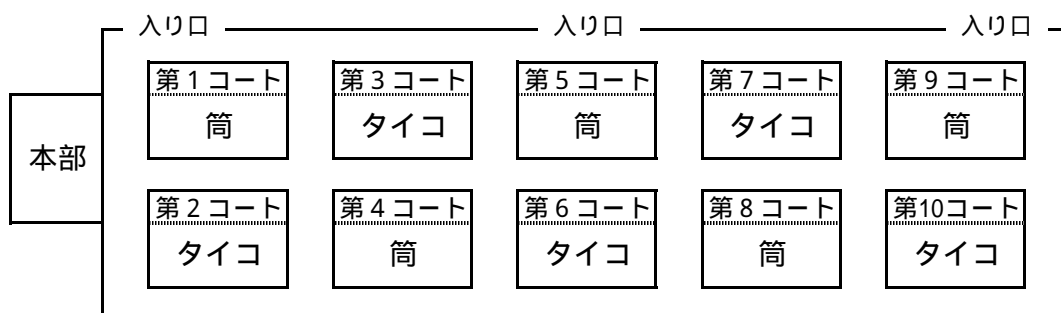
第7コート	トリム の部・2組	7ゾーン
A	久御山町	暁
B	京都市	深草ジュピター
C	名張市	神龍
D	東近江市	HI HI
E	精華町	PANCY
F	枚方市	Top Gear 1型

第8コート	トリム の部	8ゾーン
A	京都市	N-SECT
B	京都市	MORE
C	津市	U.S.Y
D	枚方市	ヘキサゴン
E	名古屋市	Fearless
F	亀岡市	カメックス

第9コート	トリム の部	9ゾーン
A	橿原市	KAMIHITOE
B	枚方市	PRETZ
C	豊中市	mezzofolte
D	京都市	K.NAKAYOSHI
E	京都市	夢想花
F	高知市	FREEDOM

第10コート	トリム の部	10ゾーン
A	枚方市	HY
B	京都市	N
C	松阪市	松阪クラブ
D	精華町	teamTOPS 虎
E	可児市	ベスビ
F	京都市	YEEP

コート図



予選リーグ戦の試合順及び審判割表

第1コート		女性の部		1ゾーン		上位4位までが順位別トーナメント戦・5位6位は交流戦出場	
順番	組み合わせ					審判	
1	木津川市	ARROWS	x	ラナーズ	奈良市	枚方市	ベルーガ
2	久御山町	TEAM 77	x	ポパイ	寝屋川市	木津川市	ARROWS
3	東近江市	Mix	x	ベルーガ	枚方市	寝屋川市	ポパイ
4	木津川市	ARROWS	x	TEAM 77	久御山町	東近江市	Mix
5	枚方市	ベルーガ	x	ラナーズ	奈良市	久御山町	TEAM 77
6	東近江市	Mix	x	ポパイ	寝屋川市	奈良市	ラナーズ
7	木津川市	ARROWS	x	ベルーガ	枚方市	寝屋川市	ポパイ
8	東近江市	Mix	x	TEAM 77	久御山町	枚方市	ベルーガ
9	奈良市	ラナーズ	x	ポパイ	寝屋川市	久御山町	TEAM 77
10	木津川市	ARROWS	x	Mix	東近江市	奈良市	ラナーズ
11	枚方市	ベルーガ	x	ポパイ	寝屋川市	東近江市	Mix
12	久御山町	TEAM 77	x	ラナーズ	奈良市	木津川市	ARROWS

第2コート		女性の部		2ゾーン		上位4位までが順位別トーナメント戦・5位6位は交流戦出場	
順番	組み合わせ					審判	
1	枚方市	minto	x	結	木津川市	生駒市	piacere
2	木津川市	with!	x	NEDERLAND	久御山町	枚方市	minto
3	枚方市	TOY 宙	x	piacere	生駒市	久御山町	NEDERLAND
4	枚方市	minto	x	with!	木津川市	枚方市	TOY 宙
5	生駒市	piacere	x	結	木津川市	木津川市	with!
6	枚方市	TOY 宙	x	NEDERLAND	久御山町	木津川市	結
7	枚方市	minto	x	piacere	生駒市	久御山町	NEDERLAND
8	枚方市	TOY 宙	x	with!	木津川市	生駒市	piacere
9	木津川市	結	x	NEDERLAND	久御山町	木津川市	with!
10	枚方市	minto	x	TOY 宙	枚方市	木津川市	結
11	生駒市	piacere	x	NEDERLAND	久御山町	枚方市	TOY 宙
12	木津川市	with!	x	結	木津川市	枚方市	minto

第3コート		女性の部		3ゾーン		上位4位までが順位別トーナメント戦・5位6位は交流戦出場	
順番	組み合わせ					審判	
1	枚方市	アクセル	x	MaMa Hokuro	京田辺市	枚方市	レインボー
2	生駒市	ひまわり	x	PLUM	京都市	枚方市	アクセル
3	木津川市	CLOVER S	x	レインボー	枚方市	京都市	PLUM
4	枚方市	アクセル	x	ひまわり	生駒市	木津川市	CLOVER S
5	枚方市	レインボー	x	MaMa Hokuro	京田辺市	生駒市	ひまわり
6	木津川市	CLOVER S	x	PLUM	京都市	京田辺市	MaMa Hokuro
7	枚方市	アクセル	x	レインボー	枚方市	京都市	PLUM
8	木津川市	CLOVER S	x	ひまわり	生駒市	枚方市	レインボー
9	京田辺市	MaMa Hokuro	x	PLUM	京都市	生駒市	ひまわり
10	枚方市	アクセル	x	CLOVER S	木津川市	京田辺市	MaMa Hokuro
11	枚方市	レインボー	x	PLUM	京都市	木津川市	CLOVER S
12	生駒市	ひまわり	x	MaMa Hokuro	京田辺市	枚方市	アクセル

予選リーグ戦の試合順及び審判割表

第4コート		トリム の部・1組		4ゾーン		上位4位までが順位別トーナメント戦・5位6位は交流戦出場	
順番	組み合わせ					審判	
1	京都市	MIXED	x	サダES B	枚方市	木津川市	ARK A
2	精華町	夢風船	x	さくら	枚方市	京都市	MIXED
3	京都市	KEMUTEE	x	ARK A	木津川市	枚方市	さくら
4	京都市	MIXED	x	夢風船	精華町	京都市	KEMUTEE
5	木津川市	ARK A	x	サダES B	枚方市	精華町	夢風船
6	京都市	KEMUTEE	x	さくら	枚方市	枚方市	サダES B
7	京都市	MIXED	x	ARK A	木津川市	枚方市	さくら
8	京都市	KEMUTEE	x	夢風船	精華町	木津川市	ARK A
9	枚方市	サダES B	x	さくら	枚方市	精華町	夢風船
10	京都市	MIXED	x	KEMUTEE	京都市	枚方市	サダES B
11	木津川市	ARK A	x	さくら	枚方市	京都市	KEMUTEE
12	精華町	夢風船	x	サダES B	枚方市	京都市	MIXED

第5コート		トリム の部・1組		5ゾーン		上位4位までが順位別トーナメント戦・5位6位は交流戦出場	
順番	組み合わせ					審判	
1	門真市	SLASH	x	HKSC	枚方市	長岡京市	VALCE
2	京都市	深草ヴィーナス	x	ARK B	木津川市	門真市	SLASH
3	桜井市	桜祐	x	VALCE	長岡京市	木津川市	ARK B
4	門真市	SLASH	x	深草ヴィーナス	京都市	桜井市	桜祐
5	長岡京市	VALCE	x	HKSC	枚方市	京都市	深草ヴィーナス
6	桜井市	桜祐	x	ARK B	木津川市	枚方市	HKSC
7	門真市	SLASH	x	VALCE	長岡京市	木津川市	ARK B
8	桜井市	桜祐	x	深草ヴィーナス	京都市	長岡京市	VALCE
9	枚方市	HKSC	x	ARK B	木津川市	京都市	深草ヴィーナス
10	門真市	SLASH	x	桜祐	桜井市	枚方市	HKSC
11	長岡京市	VALCE	x	ARK B	木津川市	桜井市	桜祐
12	京都市	深草ヴィーナス	x	HKSC	枚方市	門真市	SLASH

第6コート		トリム の部・2組		6ゾーン		上位4位までが順位別トーナメント戦・5位6位は交流戦出場	
順番	組み合わせ					審判	
1	枚方市	サダES A	x	WORLD WINDS	京田辺市	京都市	嵐
2	枚方市	H.Y.P.A	x	teamTOPS うさぎ	精華町	枚方市	サダES A
3	木津川市	ami	x	嵐	京都市	精華町	teamTOPS うさぎ
4	枚方市	サダES A	x	H.Y.P.A	枚方市	木津川市	ami
5	京都市	嵐	x	WORLD WINDS	京田辺市	枚方市	H.Y.P.A
6	木津川市	ami	x	teamTOPS うさぎ	精華町	京田辺市	WORLD WINDS
7	枚方市	サダES A	x	嵐	京都市	精華町	teamTOPS うさぎ
8	木津川市	ami	x	H.Y.P.A	枚方市	京都市	嵐
9	京田辺市	WORLD WINDS	x	teamTOPS うさぎ	精華町	枚方市	H.Y.P.A
10	枚方市	サダES A	x	ami	木津川市	京田辺市	WORLD WINDS
11	京都市	嵐	x	teamTOPS うさぎ	精華町	木津川市	ami
12	枚方市	H.Y.P.A	x	WORLD WINDS	京田辺市	枚方市	サダES A

予選リーグ戦の試合順及び審判割表

第7コート		トリム の部・2組		7ゾーン		上位4位までが順位別トーナメント戦・5位6位は交流戦出場	
順番	組み合わせ				審判		
1	久御山町	暁	x	PANCY	精華町	名張市	神龍
2	東近江市	HI HI	x	Top Gear 1型	枚方市	久御山町	暁
3	京都市	深草ジュピター	x	神龍	名張市	枚方市	Top Gear 1型
4	久御山町	暁	x	HI HI	東近江市	京都市	深草ジュピター
5	名張市	神龍	x	PANCY	精華町	東近江市	HI HI
6	京都市	深草ジュピター	x	Top Gear 1型	枚方市	精華町	PANCY
7	久御山町	暁	x	神龍	名張市	枚方市	Top Gear 1型
8	京都市	深草ジュピター	x	HI HI	東近江市	名張市	神龍
9	精華町	PANCY	x	Top Gear 1型	枚方市	東近江市	HI HI
10	久御山町	暁	x	深草ジュピター	京都市	精華町	PANCY
11	名張市	神龍	x	Top Gear 1型	枚方市	京都市	深草ジュピター
12	東近江市	HI HI	x	PANCY	精華町	久御山町	暁

第8コート		トリム の部		8ゾーン		上位4位までが順位別トーナメント戦・5位6位は交流戦出場	
順番	組み合わせ				審判		
1	京都市	N - SECT	x	Fearless	名古屋市	津市	U・S・Y
2	枚方市	ヘキサゴン	x	カメックス	亀岡市	京都市	N - SECT
3	京都市	MORE	x	U・S・Y	津市	亀岡市	カメックス
4	京都市	N - SECT	x	ヘキサゴン	枚方市	京都市	MORE
5	津市	U・S・Y	x	Fearless	名古屋市	枚方市	ヘキサゴン
6	京都市	MORE	x	カメックス	亀岡市	名古屋市	Fearless
7	京都市	N - SECT	x	U・S・Y	津市	亀岡市	カメックス
8	京都市	MORE	x	ヘキサゴン	枚方市	津市	U・S・Y
9	名古屋市	Fearless	x	カメックス	亀岡市	枚方市	ヘキサゴン
10	京都市	N - SECT	x	MORE	京都市	名古屋市	Fearless
11	津市	U・S・Y	x	カメックス	亀岡市	京都市	MORE
12	枚方市	ヘキサゴン	x	Fearless	名古屋市	京都市	N - SECT

第9コート		トリム の部		9ゾーン		上位4位までが順位別トーナメント戦・5位6位は交流戦出場	
順番	組み合わせ				審判		
1	橿原市	KAMIHITOE	x	夢想花	京都市	豊中市	mezzofolte
2	京都市	K.NAKAYOSHI	x	FREEDOM	高知市	橿原市	KAMIHITOE
3	枚方市	PRETZ	x	mezzofolte	豊中市	高知市	FREEDOM
4	橿原市	KAMIHITOE	x	K.NAKAYOSHI	京都市	枚方市	PRETZ
5	豊中市	mezzofolte	x	夢想花	京都市	京都市	K.NAKAYOSHI
6	枚方市	PRETZ	x	FREEDOM	高知市	京都市	夢想花
7	橿原市	KAMIHITOE	x	mezzofolte	豊中市	高知市	FREEDOM
8	枚方市	PRETZ	x	K.NAKAYOSHI	京都市	豊中市	mezzofolte
9	京都市	夢想花	x	FREEDOM	高知市	京都市	K.NAKAYOSHI
10	橿原市	KAMIHITOE	x	PRETZ	枚方市	京都市	夢想花
11	豊中市	mezzofolte	x	FREEDOM	高知市	枚方市	PRETZ
12	京都市	K.NAKAYOSHI	x	夢想花	京都市	橿原市	KAMIHITOE

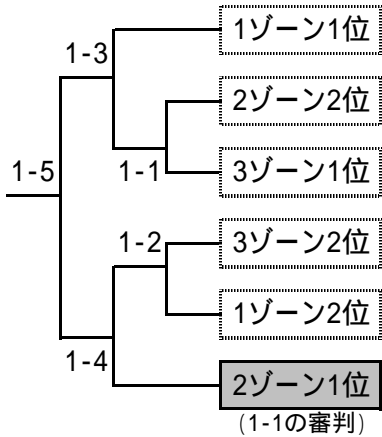
予選リーグ戦の試合順及び審判割表

第10コート		トリムの部		10ゾーン		上位4位までが順位別トーナメント戦・5位6位は交流戦出場	
順番	組み合わせ				審判		
1	枚方市	HY	x	ベスビ	可児市	松阪市	松阪クラブ
2	精華町	teamTOPS 虎	x	YEEP	京都市	枚方市	HY
3	京都市	N	x	松阪クラブ	松阪市	京都市	YEEP
4	枚方市	HY	x	teamTOPS 虎	精華町	京都市	N
5	松阪市	松阪クラブ	x	ベスビ	可児市	精華町	teamTOPS 虎
6	京都市	N	x	YEEP	京都市	可児市	ベスビ
7	枚方市	HY	x	松阪クラブ	松阪市	京都市	YEEP
8	京都市	N	x	teamTOPS 虎	精華町	松阪市	松阪クラブ
9	可児市	ベスビ	x	YEEP	京都市	精華町	teamTOPS 虎
10	枚方市	HY	x	N	京都市	可児市	ベスビ
11	松阪市	松阪クラブ	x	YEEP	京都市	京都市	N
12	精華町	teamTOPS 虎	x	ベスビ	可児市	枚方市	HY

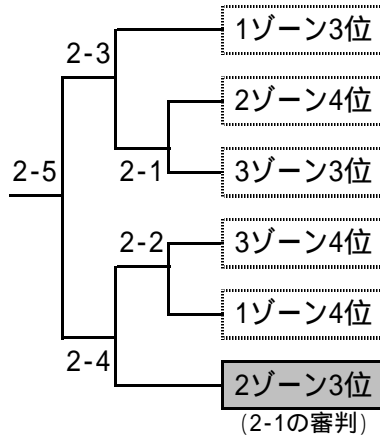
順位別トーナメント戦・交流戦の試合順及び審判割表

(注)第二試合以降の審判は、前の試合の負けチームでお願いします。

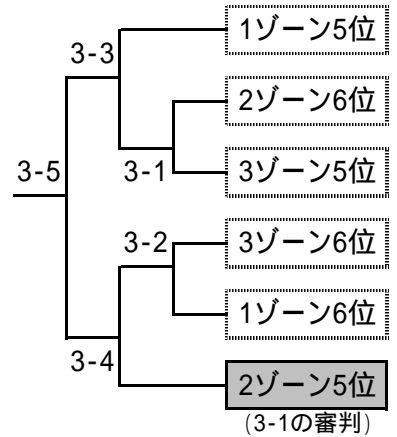
女性の部(上位) 第1コート



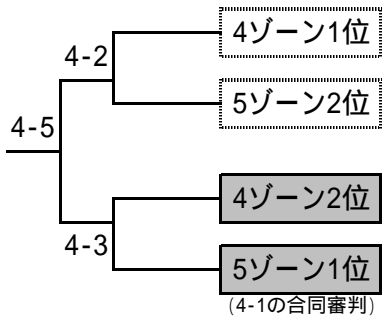
女性の部(下位) 第2コート



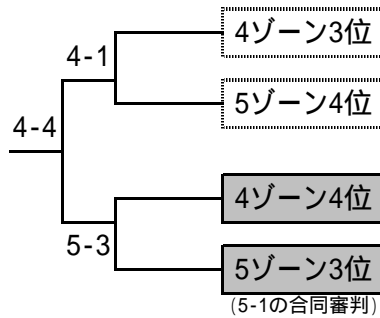
女性の部(交流戦) 第3コート



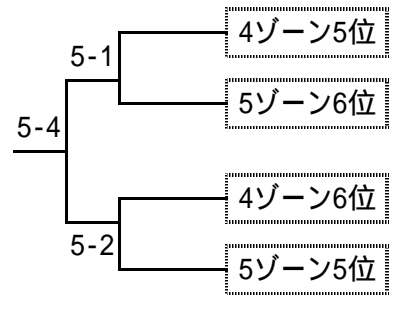
トリム の部・1組(上位) 第4コート



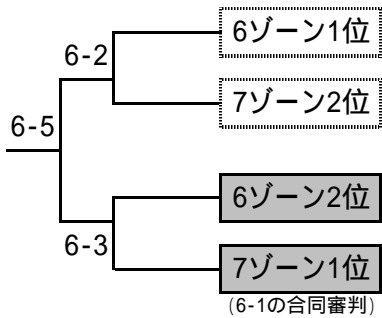
トリム の部・1組(下位) 第4・5コート



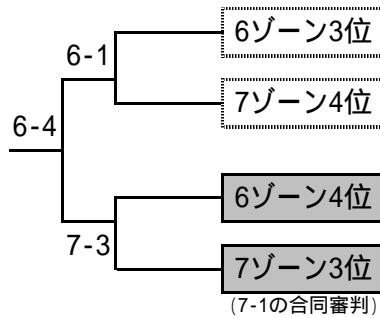
トリム の部・1組(交流戦) 第5コート



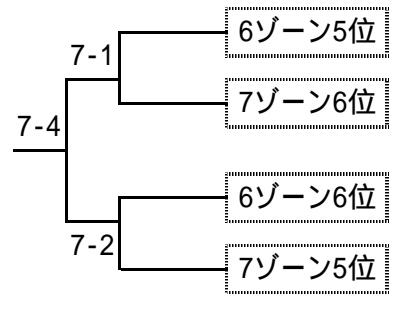
トリム の部・2組(上位) 第6コート



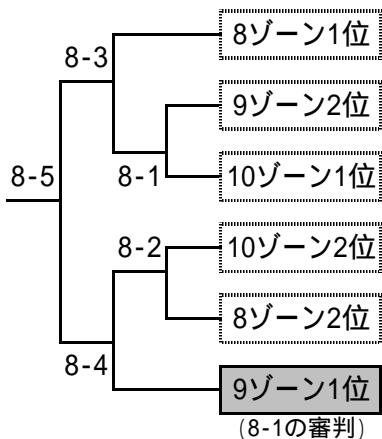
トリム の部・2組(下位) 第6・7コート



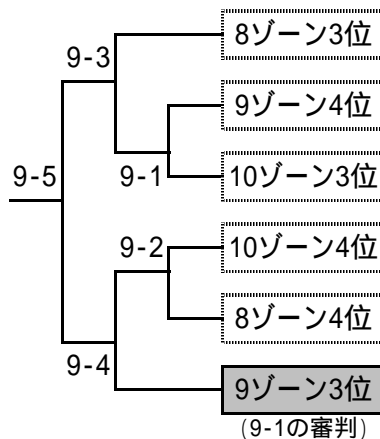
トリム の部・2組(交流戦) 第7コート



トリム の部(上位) 第8コート



トリム の部(下位) 第9コート



トリム の部(交流戦) 第10コート

