

第7回 teamTOPS ソフトバレーボール交流大会

成績表

平成23年2月6日(日)

午前9時15分開会式

精華町立むくのきセンター

主催 teamTOPS

後援 特定非営利活動法人 精華町体育協会
精華町ソフトバレーボール連盟

協賛 株式会社 モルテン

大会開会式風景



第7回TOPSソフトバレーボール交流大会

1	女性(1組)	ムーミン パパ	With !	cinnamon	Very Berry	チェリーレッズ	ばんぶー	勝数		順位
								負数		
	ムーミン パパ		0 $\begin{bmatrix} 9 & - & 15 \\ 13 & - & 15 \\ & & - \end{bmatrix}$ 2	0 $\begin{bmatrix} 14 & - & 16 \\ 12 & - & 15 \\ & & - \end{bmatrix}$ 2	0 $\begin{bmatrix} 11 & - & 15 \\ 9 & - & 15 \\ & & - \end{bmatrix}$ 2	2 $\begin{bmatrix} 9 & - & 15 \\ 15 & - & 9 \\ 15 & - & 13 \end{bmatrix}$ 1		1	-	5
	With !	2 $\begin{bmatrix} 15 & - & 9 \\ 15 & - & 13 \\ & & - \end{bmatrix}$ 0		2 $\begin{bmatrix} 6 & - & 15 \\ 15 & - & 7 \\ 15 & - & 11 \end{bmatrix}$ 1	3 $\begin{bmatrix} 17 & - & 16 \\ 15 & - & 9 \\ & & 0 \end{bmatrix}$ 0		2 $\begin{bmatrix} 15 & - & 2 \\ 15 & - & 4 \\ & & - \end{bmatrix}$ 0	4	-	1
	cinnamon	2 $\begin{bmatrix} 16 & - & 14 \\ 15 & - & 12 \\ & & - \end{bmatrix}$ 0	1 $\begin{bmatrix} 15 & - & 6 \\ 7 & - & 15 \\ 11 & - & 15 \end{bmatrix}$ 2			2 $\begin{bmatrix} 15 & - & 12 \\ 15 & - & 9 \\ & & - \end{bmatrix}$ 0	2 $\begin{bmatrix} 15 & - & 1 \\ 15 & - & 6 \\ & & - \end{bmatrix}$ 0	3	-	2
	Very Berry	2 $\begin{bmatrix} 15 & - & 11 \\ 15 & - & 9 \\ & & - \end{bmatrix}$ 0	0 $\begin{bmatrix} 16 & - & 17 \\ 9 & - & 15 \\ 0 & & - \end{bmatrix}$ 3			1 $\begin{bmatrix} 16 & - & 17 \\ 15 & - & 11 \\ 6 & - & 15 \end{bmatrix}$ 2	2 $\begin{bmatrix} 15 & - & 2 \\ 15 & - & 5 \\ & & - \end{bmatrix}$ 0	2	-	3
	チェリーレッズ	1 $\begin{bmatrix} 15 & - & 9 \\ 9 & - & 15 \\ 13 & - & 15 \end{bmatrix}$ 2		0 $\begin{bmatrix} 12 & - & 15 \\ 9 & - & 15 \\ & & - \end{bmatrix}$ 2	2 $\begin{bmatrix} 17 & - & 16 \\ 11 & - & 15 \\ 15 & - & 6 \end{bmatrix}$ 1		2 $\begin{bmatrix} 15 & - & 11 \\ 15 & - & 12 \\ & & - \end{bmatrix}$ 0	2	-	4
	ばんぶー		0 $\begin{bmatrix} 2 & - & 15 \\ 4 & - & 15 \\ & & - \end{bmatrix}$ 2	0 $\begin{bmatrix} 1 & - & 15 \\ 6 & - & 15 \\ & & - \end{bmatrix}$ 2	0 $\begin{bmatrix} 2 & - & 15 \\ 5 & - & 15 \\ & & - \end{bmatrix}$ 2	0 $\begin{bmatrix} 11 & - & 15 \\ 12 & - & 15 \\ & & - \end{bmatrix}$ 2		0	-	6

2	女性(2組)	HoneyBoo	ムーミン ママ	コスモス	プリママREMIX	Piacere	レインボー	勝数		順位
								負数		
	HoneyBoo		2 $\begin{bmatrix} 15 & - & 12 \\ 12 & - & 15 \\ 16 & - & 14 \end{bmatrix}$ 1	0 $\begin{bmatrix} 11 & - & 15 \\ 9 & - & 15 \\ & & - \end{bmatrix}$ 2	0 $\begin{bmatrix} 7 & - & 15 \\ 7 & - & 15 \\ & & - \end{bmatrix}$ 2	2 $\begin{bmatrix} 15 & - & 9 \\ 15 & - & 3 \\ & & - \end{bmatrix}$ 0		2	-	4
	ムーミン ママ	1 $\begin{bmatrix} 12 & - & 15 \\ 15 & - & 12 \\ 14 & - & 16 \end{bmatrix}$ 2		0 $\begin{bmatrix} 4 & - & 15 \\ 13 & - & 15 \\ & & - \end{bmatrix}$ 2	0 $\begin{bmatrix} 4 & - & 15 \\ 8 & - & 15 \\ & & - \end{bmatrix}$ 2		1 $\begin{bmatrix} 16 & - & 14 \\ 13 & - & 15 \\ 10 & - & 15 \end{bmatrix}$ 2	0	-	6
	コスモス	2 $\begin{bmatrix} 15 & - & 11 \\ 15 & - & 9 \\ & & - \end{bmatrix}$ 0	2 $\begin{bmatrix} 15 & - & 4 \\ 15 & - & 13 \\ & & - \end{bmatrix}$ 0			0 $\begin{bmatrix} 11 & - & 15 \\ 11 & - & 15 \\ & & - \end{bmatrix}$ 2	2 $\begin{bmatrix} 15 & - & 9 \\ 12 & - & 15 \\ 15 & - & 11 \end{bmatrix}$ 1	3	-	2
	プリママREMIX	2 $\begin{bmatrix} 15 & - & 7 \\ 15 & - & 7 \\ & & - \end{bmatrix}$ 0	2 $\begin{bmatrix} 15 & - & 4 \\ 15 & - & 8 \\ & & - \end{bmatrix}$ 0			2 $\begin{bmatrix} 15 & - & 4 \\ 15 & - & 5 \\ & & - \end{bmatrix}$ 0	2 $\begin{bmatrix} 15 & - & 8 \\ 15 & - & 7 \\ & & - \end{bmatrix}$ 0	4	-	1
	Piacere	0 $\begin{bmatrix} 9 & - & 15 \\ 3 & - & 15 \\ & & - \end{bmatrix}$ 2		2 $\begin{bmatrix} 15 & - & 11 \\ 15 & - & 11 \\ & & - \end{bmatrix}$ 0	0 $\begin{bmatrix} 4 & - & 15 \\ 5 & - & 15 \\ & & - \end{bmatrix}$ 2		0 $\begin{bmatrix} 9 & - & 15 \\ 11 & - & 15 \\ & & - \end{bmatrix}$ 2	1	-	5
	レインボー		2 $\begin{bmatrix} 14 & - & 16 \\ 15 & - & 13 \\ 15 & - & 10 \end{bmatrix}$ 1	1 $\begin{bmatrix} 9 & - & 15 \\ 15 & - & 12 \\ 11 & - & 15 \end{bmatrix}$ 2	0 $\begin{bmatrix} 8 & - & 15 \\ 7 & - & 15 \\ & & - \end{bmatrix}$ 2	2 $\begin{bmatrix} 15 & - & 9 \\ 15 & - & 11 \\ & & - \end{bmatrix}$ 0		2	-	3

第7回TOPSソフトバレーボール交流大会

4	トリム(1組)	榎原クラブ	WORLD	MARIO	Gypsy	かさぎ	プレジャー	勝数	順位
								負数	
	榎原クラブ		2 $\begin{bmatrix} 15 & - & 11 \\ 15 & - & 13 \\ - & & - \end{bmatrix}$ 0	0 $\begin{bmatrix} 3 & - & 15 \\ 8 & - & 15 \\ - & & - \end{bmatrix}$ 2	0 $\begin{bmatrix} 2 & - & 15 \\ 4 & - & 15 \\ - & & - \end{bmatrix}$ 2	1 $\begin{bmatrix} 15 & - & 13 \\ 13 & - & 15 \\ 13 & - & 15 \end{bmatrix}$ 2		1 - 3	4
	WORLD	0 $\begin{bmatrix} 11 & - & 15 \\ 13 & - & 15 \\ - & & - \end{bmatrix}$ 2		0 $\begin{bmatrix} 7 & - & 15 \\ 12 & - & 15 \\ - & & - \end{bmatrix}$ 2	0 $\begin{bmatrix} 12 & - & 15 \\ 10 & - & 15 \\ - & & - \end{bmatrix}$ 2		0 $\begin{bmatrix} 10 & - & 15 \\ 12 & - & 15 \\ - & & - \end{bmatrix}$ 2	0 - 4	6
	MARIO	2 $\begin{bmatrix} 15 & - & 3 \\ 15 & - & 8 \\ - & & - \end{bmatrix}$ 0	2 $\begin{bmatrix} 15 & - & 7 \\ 15 & - & 12 \\ - & & - \end{bmatrix}$ 0			2 $\begin{bmatrix} 15 & - & 9 \\ 15 & - & 8 \\ - & & - \end{bmatrix}$ 0	2 $\begin{bmatrix} 15 & - & 12 \\ 15 & - & 8 \\ - & & - \end{bmatrix}$ 0	4 - 0	1
	Gypsy	2 $\begin{bmatrix} 15 & - & 2 \\ 15 & - & 4 \\ - & & - \end{bmatrix}$ 0	2 $\begin{bmatrix} 15 & - & 12 \\ 15 & - & 10 \\ - & & - \end{bmatrix}$ 0			2 $\begin{bmatrix} 15 & - & 10 \\ 15 & - & 10 \\ - & & - \end{bmatrix}$ 0	2 $\begin{bmatrix} 15 & - & 10 \\ 14 & - & 16 \\ 15 & - & 11 \end{bmatrix}$ 1	4 - 0	2
	かさぎ	2 $\begin{bmatrix} 13 & - & 15 \\ 15 & - & 13 \\ 15 & - & 13 \end{bmatrix}$ 1		0 $\begin{bmatrix} 9 & - & 15 \\ 8 & - & 15 \\ - & & - \end{bmatrix}$ 2	0 $\begin{bmatrix} 10 & - & 15 \\ 10 & - & 15 \\ - & & - \end{bmatrix}$ 2		0 $\begin{bmatrix} 16 & - & 17 \\ 10 & - & 15 \\ - & & - \end{bmatrix}$ 2	1 - 3	5
	プレジャー		2 $\begin{bmatrix} 15 & - & 10 \\ 15 & - & 12 \\ - & & - \end{bmatrix}$ 0	0 $\begin{bmatrix} 12 & - & 15 \\ 8 & - & 15 \\ - & & - \end{bmatrix}$ 2	1 $\begin{bmatrix} 10 & - & 15 \\ 16 & - & 14 \\ 11 & - & 15 \end{bmatrix}$ 2	2 $\begin{bmatrix} 17 & - & 16 \\ 15 & - & 10 \\ - & & - \end{bmatrix}$ 0		2 - 2	3

第7回TOPSソフトバレーボール交流大会

5	トリム(1組)	VALCE	チーム中宮	K&M	ベスター	サムズアップ	Beat	勝数		順位		
								負数				
VALCE			1 $\begin{bmatrix} 15 & - & 12 \\ 16 & - & 17 \\ 10 & - & 15 \end{bmatrix}$ 2	2 $\begin{bmatrix} 15 & - & 8 \\ 15 & - & 10 \\ - & & - \end{bmatrix}$ 0	2 $\begin{bmatrix} 17 & - & 16 \\ 15 & - & 9 \\ - & & - \end{bmatrix}$ 0	2 $\begin{bmatrix} 15 & - & 10 \\ 15 & - & 8 \\ - & & - \end{bmatrix}$ 0		3	-	2		
チーム中宮		2 $\begin{bmatrix} 12 & - & 15 \\ 17 & - & 16 \\ 15 & - & 10 \end{bmatrix}$ 1		2 $\begin{bmatrix} 15 & - & 8 \\ 12 & - & 15 \\ 15 & - & 12 \end{bmatrix}$ 1	2 $\begin{bmatrix} 17 & - & 15 \\ 17 & - & 16 \\ - & & - \end{bmatrix}$ 0		2 $\begin{bmatrix} 15 & - & 10 \\ 15 & - & 11 \\ - & & - \end{bmatrix}$ 0	4	-	1		
K&M		0 $\begin{bmatrix} 8 & - & 15 \\ 10 & - & 15 \\ - & & - \end{bmatrix}$ 2	1 $\begin{bmatrix} 8 & - & 15 \\ 15 & - & 12 \\ 12 & - & 15 \end{bmatrix}$ 2				1 $\begin{bmatrix} 13 & - & 15 \\ 17 & - & 16 \\ 12 & - & 15 \end{bmatrix}$ 2	1	$\begin{bmatrix} 16 & - & 14 \\ 10 & - & 15 \\ 11 & - & 15 \end{bmatrix}$ 2	0	-	6
ベスター		0 $\begin{bmatrix} 16 & - & 17 \\ 9 & - & 15 \\ - & & - \end{bmatrix}$ 2	0 $\begin{bmatrix} 15 & - & 17 \\ 16 & - & 17 \\ - & & - \end{bmatrix}$ 2				2 $\begin{bmatrix} 15 & - & 6 \\ 16 & - & 14 \\ - & & - \end{bmatrix}$ 0	1	$\begin{bmatrix} 13 & - & 15 \\ 15 & - & 10 \\ 12 & - & 15 \end{bmatrix}$ 2	1	-	4
サムズアップ		0 $\begin{bmatrix} 10 & - & 15 \\ 8 & - & 15 \\ - & & - \end{bmatrix}$ 2		2 $\begin{bmatrix} 15 & - & 13 \\ 16 & - & 17 \\ 15 & - & 12 \end{bmatrix}$ 1	0 $\begin{bmatrix} 6 & - & 15 \\ 14 & - & 16 \\ - & & - \end{bmatrix}$ 2		1 $\begin{bmatrix} 12 & - & 15 \\ 15 & - & 10 \\ 9 & - & 15 \end{bmatrix}$ 2	1	-	3	5	
Beat			0 $\begin{bmatrix} 10 & - & 15 \\ 11 & - & 15 \\ - & & - \end{bmatrix}$ 2	2 $\begin{bmatrix} 14 & - & 16 \\ 15 & - & 10 \\ 15 & - & 11 \end{bmatrix}$ 1	2 $\begin{bmatrix} 15 & - & 13 \\ 10 & - & 15 \\ 15 & - & 12 \end{bmatrix}$ 1	2 $\begin{bmatrix} 15 & - & 12 \\ 10 & - & 15 \\ 15 & - & 9 \end{bmatrix}$ 1		3	-	1	3	

6	トリム(1組)	神龍	二上(FUTAKAMI)	Confianza	teamTOPS うさぎ	YEPP	Festa	勝数		順位		
								負数				
神龍			2 $\begin{bmatrix} 14 & - & 16 \\ 15 & - & 11 \\ 15 & - & 10 \end{bmatrix}$ 1	0 $\begin{bmatrix} 10 & - & 15 \\ 11 & - & 15 \\ - & & - \end{bmatrix}$ 2	2 $\begin{bmatrix} 17 & - & 16 \\ 15 & - & 12 \\ - & & - \end{bmatrix}$ 0	2 $\begin{bmatrix} 15 & - & 13 \\ 14 & - & 16 \\ 15 & - & 11 \end{bmatrix}$ 1		3	-	2		
二上(FUTAKAMI)		1 $\begin{bmatrix} 16 & - & 14 \\ 11 & - & 15 \\ 10 & - & 15 \end{bmatrix}$ 2		0 $\begin{bmatrix} 9 & - & 15 \\ 7 & - & 15 \\ - & & - \end{bmatrix}$ 2	0 $\begin{bmatrix} 10 & - & 15 \\ 11 & - & 15 \\ - & & - \end{bmatrix}$ 2		0 $\begin{bmatrix} 11 & - & 15 \\ 11 & - & 15 \\ - & & - \end{bmatrix}$ 2	0	-	4	6	
Confianza		2 $\begin{bmatrix} 15 & - & 10 \\ 15 & - & 11 \\ - & & - \end{bmatrix}$ 0	2 $\begin{bmatrix} 15 & - & 9 \\ 15 & - & 7 \\ - & & - \end{bmatrix}$ 0				2 $\begin{bmatrix} 15 & - & 9 \\ 15 & - & 11 \\ - & & - \end{bmatrix}$ 0	2	$\begin{bmatrix} 17 & - & 16 \\ 15 & - & 9 \\ - & & - \end{bmatrix}$ 0	4	-	1
teamTOPS うさぎ		0 $\begin{bmatrix} 16 & - & 17 \\ 12 & - & 15 \\ - & & - \end{bmatrix}$ 2	2 $\begin{bmatrix} 15 & - & 10 \\ 15 & - & 11 \\ - & & - \end{bmatrix}$ 0				0 $\begin{bmatrix} 14 & - & 16 \\ 8 & - & 15 \\ - & & - \end{bmatrix}$ 2	2	$\begin{bmatrix} 15 & - & 11 \\ 15 & - & 8 \\ - & & - \end{bmatrix}$ 0	2	-	4
YEPP		1 $\begin{bmatrix} 13 & - & 15 \\ 16 & - & 14 \\ 11 & - & 15 \end{bmatrix}$ 2		0 $\begin{bmatrix} 9 & - & 15 \\ 11 & - & 15 \\ - & & - \end{bmatrix}$ 2	2 $\begin{bmatrix} 16 & - & 14 \\ 15 & - & 8 \\ - & & - \end{bmatrix}$ 0		2 $\begin{bmatrix} 15 & - & 10 \\ 15 & - & 12 \\ - & & - \end{bmatrix}$ 0	2	-	2	3	
Festa			2 $\begin{bmatrix} 15 & - & 11 \\ 15 & - & 11 \\ - & & - \end{bmatrix}$ 0	0 $\begin{bmatrix} 16 & - & 17 \\ 9 & - & 15 \\ - & & - \end{bmatrix}$ 2	0 $\begin{bmatrix} 11 & - & 15 \\ 8 & - & 15 \\ - & & - \end{bmatrix}$ 2	0 $\begin{bmatrix} 10 & - & 15 \\ 12 & - & 15 \\ - & & - \end{bmatrix}$ 2		1	-	3	5	

第7回TOPSソフトバレーボール交流大会

7	トリム(2組)	チームドラゴン	アンジェリック	RAKUSHI	ARK A	夢風船	Casablanca	勝数 負数	順位
	チームドラゴン		0 $\begin{bmatrix} 11 & - & 15 \\ 7 & - & 15 \\ & & - \end{bmatrix}$ 2	2 $\begin{bmatrix} 15 & - & 10 \\ 15 & - & 12 \\ & & - \end{bmatrix}$ 0	2 $\begin{bmatrix} 9 & - & 15 \\ 15 & - & 12 \\ 15 & - & 13 \end{bmatrix}$ 1	2 $\begin{bmatrix} 15 & - & 9 \\ 15 & - & 13 \\ & & - \end{bmatrix}$ 0		3 - 1	3
	アンジェリック	2 $\begin{bmatrix} 15 & - & 11 \\ 15 & - & 7 \\ & & - \end{bmatrix}$ 0		2 $\begin{bmatrix} 15 & - & 7 \\ 15 & - & 5 \\ & & - \end{bmatrix}$ 0	2 $\begin{bmatrix} 15 & - & 12 \\ 15 & - & 6 \\ & & - \end{bmatrix}$ 0		2 $\begin{bmatrix} 15 & - & 5 \\ 15 & - & 11 \\ & & - \end{bmatrix}$ 0	4 - 0	1
	RAKUSHI	0 $\begin{bmatrix} 10 & - & 15 \\ 12 & - & 15 \\ & & - \end{bmatrix}$ 2	0 $\begin{bmatrix} 7 & - & 15 \\ 5 & - & 15 \\ & & - \end{bmatrix}$ 2			2 $\begin{bmatrix} 15 & - & 10 \\ 15 & - & 7 \\ & & - \end{bmatrix}$ 0	0 $\begin{bmatrix} 11 & - & 15 \\ 7 & - & 15 \\ & & - \end{bmatrix}$ 2	1 - 3	5
	ARK A	1 $\begin{bmatrix} 15 & - & 9 \\ 12 & - & 15 \\ 13 & - & 15 \end{bmatrix}$ 2	0 $\begin{bmatrix} 12 & - & 15 \\ 6 & - & 15 \\ & & - \end{bmatrix}$ 2			2 $\begin{bmatrix} 15 & - & 10 \\ 15 & - & 9 \\ & & - \end{bmatrix}$ 0	1 $\begin{bmatrix} 15 & - & 11 \\ 13 & - & 15 \\ 9 & - & 15 \end{bmatrix}$ 2	1 - 3	4
	夢風船	0 $\begin{bmatrix} 9 & - & 15 \\ 13 & - & 15 \\ & & - \end{bmatrix}$ 2		0 $\begin{bmatrix} 10 & - & 15 \\ 7 & - & 15 \\ & & - \end{bmatrix}$ 2	0 $\begin{bmatrix} 10 & - & 15 \\ 9 & - & 15 \\ & & - \end{bmatrix}$ 2		0 $\begin{bmatrix} 8 & - & 15 \\ 6 & - & 15 \\ & & - \end{bmatrix}$ 2	0 - 4	6
	Casablanca		0 $\begin{bmatrix} 5 & - & 15 \\ 11 & - & 15 \\ & & - \end{bmatrix}$ 2	2 $\begin{bmatrix} 15 & - & 11 \\ 15 & - & 7 \\ & & - \end{bmatrix}$ 0	2 $\begin{bmatrix} 11 & - & 15 \\ 15 & - & 13 \\ 15 & - & 9 \end{bmatrix}$ 1	2 $\begin{bmatrix} 15 & - & 8 \\ 15 & - & 6 \\ & & - \end{bmatrix}$ 0		3 - 1	2

8	トリム(2組)	MINIX	レキップ	HI HI	MIDWAY	松阪クラブ	SNやっしやーず	勝数 負数	順位
	MINIX		0 $\begin{bmatrix} 8 & - & 15 \\ 7 & - & 15 \\ & & - \end{bmatrix}$ 2	0 $\begin{bmatrix} 8 & - & 15 \\ 11 & - & 15 \\ & & - \end{bmatrix}$ 2	2 $\begin{bmatrix} 15 & - & 10 \\ 11 & - & 15 \\ 15 & - & 12 \end{bmatrix}$ 1	0 $\begin{bmatrix} 16 & - & 17 \\ 16 & - & 17 \\ & & - \end{bmatrix}$ 2		1 - 3	5
	レキップ	2 $\begin{bmatrix} 15 & - & 8 \\ 15 & - & 7 \\ & & - \end{bmatrix}$ 0		2 $\begin{bmatrix} 15 & - & 6 \\ 15 & - & 6 \\ & & - \end{bmatrix}$ 0	2 $\begin{bmatrix} 15 & - & 9 \\ 15 & - & 6 \\ & & - \end{bmatrix}$ 0		2 $\begin{bmatrix} 15 & - & 7 \\ 15 & - & 8 \\ & & - \end{bmatrix}$ 0	4 - 0	1
	HI HI	2 $\begin{bmatrix} 15 & - & 8 \\ 15 & - & 11 \\ & & - \end{bmatrix}$ 0	0 $\begin{bmatrix} 6 & - & 15 \\ 6 & - & 15 \\ & & - \end{bmatrix}$ 2			2 $\begin{bmatrix} 15 & - & 8 \\ 11 & - & 15 \\ 17 & - & 16 \end{bmatrix}$ 1	1 $\begin{bmatrix} 15 & - & 13 \\ 16 & - & 17 \\ 14 & - & 16 \end{bmatrix}$ 2	2 - 2	3
	MIDWAY	1 $\begin{bmatrix} 10 & - & 15 \\ 15 & - & 11 \\ 12 & - & 15 \end{bmatrix}$ 2	0 $\begin{bmatrix} 9 & - & 15 \\ 6 & - & 15 \\ & & - \end{bmatrix}$ 2			0 $\begin{bmatrix} 9 & - & 15 \\ 9 & - & 15 \\ & & - \end{bmatrix}$ 2	0 $\begin{bmatrix} 12 & - & 15 \\ 12 & - & 15 \\ & & - \end{bmatrix}$ 2	0 - 4	6
	松阪クラブ	2 $\begin{bmatrix} 17 & - & 16 \\ 17 & - & 16 \\ & & - \end{bmatrix}$ 0		1 $\begin{bmatrix} 8 & - & 15 \\ 15 & - & 11 \\ 16 & - & 17 \end{bmatrix}$ 2	2 $\begin{bmatrix} 15 & - & 9 \\ 15 & - & 9 \\ & & - \end{bmatrix}$ 0		2 $\begin{bmatrix} 7 & - & 15 \\ 15 & - & 12 \\ 15 & - & 12 \end{bmatrix}$ 1	3 - 1	2
	SNやっしやーず		0 $\begin{bmatrix} 7 & - & 15 \\ 8 & - & 15 \\ & & - \end{bmatrix}$ 2	2 $\begin{bmatrix} 13 & - & 15 \\ 17 & - & 16 \\ 16 & - & 14 \end{bmatrix}$ 1	2 $\begin{bmatrix} 15 & - & 12 \\ 15 & - & 12 \\ & & - \end{bmatrix}$ 0	1 $\begin{bmatrix} 15 & - & 7 \\ 12 & - & 15 \\ 12 & - & 15 \end{bmatrix}$ 2		2 - 2	4

第7回TOPSソフトバレーボール交流大会

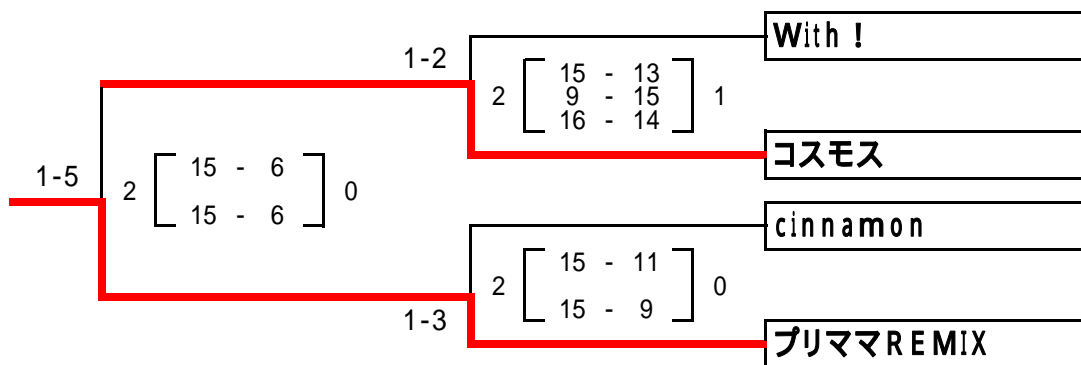
9	トリム(3組)	PANCY	MIXED	ARK B	殿一ファイターズ	ビーバーズ	F s	勝数 負数	順位
	PANCY		0 $\begin{bmatrix} 11 & - & 15 \\ 13 & - & 15 \\ & & - \end{bmatrix}$ 2	0 $\begin{bmatrix} 11 & - & 15 \\ 12 & - & 15 \\ & & - \end{bmatrix}$ 2	2 $\begin{bmatrix} 15 & - & 6 \\ 17 & - & 15 \\ & & - \end{bmatrix}$ 0	2 $\begin{bmatrix} 15 & - & 12 \\ 15 & - & 7 \\ & & - \end{bmatrix}$ 0		2 - 2	3
	MIXED	2 $\begin{bmatrix} 15 & - & 11 \\ 15 & - & 13 \\ & & - \end{bmatrix}$ 0		2 $\begin{bmatrix} 15 & - & 6 \\ 15 & - & 10 \\ & & - \end{bmatrix}$ 0	2 $\begin{bmatrix} 15 & - & 12 \\ 15 & - & 6 \\ & & - \end{bmatrix}$ 0		2 $\begin{bmatrix} 17 & - & 16 \\ 15 & - & 11 \\ & & - \end{bmatrix}$ 0	4 - 0	1
	ARK B	2 $\begin{bmatrix} 15 & - & 11 \\ 15 & - & 12 \\ & & - \end{bmatrix}$ 0	0 $\begin{bmatrix} 6 & - & 15 \\ 10 & - & 15 \\ & & - \end{bmatrix}$ 2			1 $\begin{bmatrix} 10 & - & 15 \\ 15 & - & 12 \\ 8 & - & 15 \end{bmatrix}$ 2	0 $\begin{bmatrix} 13 & - & 15 \\ 14 & - & 16 \\ & & - \end{bmatrix}$ 2	1 - 3	5
	殿一ファイターズ	0 $\begin{bmatrix} 6 & - & 15 \\ 15 & - & 17 \\ & & - \end{bmatrix}$ 2	0 $\begin{bmatrix} 12 & - & 15 \\ 6 & - & 15 \\ & & - \end{bmatrix}$ 2			1 $\begin{bmatrix} 16 & - & 17 \\ 15 & - & 6 \\ 10 & - & 15 \end{bmatrix}$ 2	0 $\begin{bmatrix} 14 & - & 16 \\ 6 & - & 15 \\ & & - \end{bmatrix}$ 2	0 - 4	6
	ビーバーズ	0 $\begin{bmatrix} 12 & - & 15 \\ 7 & - & 15 \\ & & - \end{bmatrix}$ 2		2 $\begin{bmatrix} 15 & - & 10 \\ 12 & - & 15 \\ 15 & - & 8 \end{bmatrix}$ 1	2 $\begin{bmatrix} 17 & - & 16 \\ 6 & - & 15 \\ 15 & - & 10 \end{bmatrix}$ 1		0 $\begin{bmatrix} 12 & - & 15 \\ 13 & - & 15 \\ & & - \end{bmatrix}$ 2	2 - 2	4
	F s		0 $\begin{bmatrix} 16 & - & 17 \\ 11 & - & 15 \\ & & - \end{bmatrix}$ 2	2 $\begin{bmatrix} 15 & - & 13 \\ 16 & - & 14 \\ & & - \end{bmatrix}$ 0	2 $\begin{bmatrix} 16 & - & 14 \\ 15 & - & 6 \\ & & - \end{bmatrix}$ 0	2 $\begin{bmatrix} 15 & - & 12 \\ 15 & - & 13 \\ & & - \end{bmatrix}$ 0		3 - 1	2

10	トリム(3組)	N	SANKAI	なでしこ	ジャスティス	U・S・Y	teamTOPS 虎	勝数 負数	順位
	N		2 $\begin{bmatrix} 15 & - & 9 \\ 15 & - & 9 \\ & & - \end{bmatrix}$ 0	2 $\begin{bmatrix} 15 & - & 11 \\ 15 & - & 8 \\ & & - \end{bmatrix}$ 0	2 $\begin{bmatrix} 11 & - & 15 \\ 15 & - & 8 \\ 15 & - & 13 \end{bmatrix}$ 1	2 $\begin{bmatrix} 15 & - & 9 \\ 15 & - & 9 \\ & & - \end{bmatrix}$ 0		4 - 0	1
	SANKAI	0 $\begin{bmatrix} 9 & - & 15 \\ 9 & - & 15 \\ & & - \end{bmatrix}$ 2		0 $\begin{bmatrix} 13 & - & 15 \\ 9 & - & 15 \\ & & - \end{bmatrix}$ 2	0 $\begin{bmatrix} 10 & - & 15 \\ 6 & - & 15 \\ & & - \end{bmatrix}$ 2		0 $\begin{bmatrix} 9 & - & 15 \\ 15 & - & 17 \\ & & - \end{bmatrix}$ 2	0 - 4	6
	なでしこ	0 $\begin{bmatrix} 11 & - & 15 \\ 8 & - & 15 \\ & & - \end{bmatrix}$ 2	2 $\begin{bmatrix} 15 & - & 13 \\ 15 & - & 9 \\ & & - \end{bmatrix}$ 0			2 $\begin{bmatrix} 15 & - & 11 \\ 15 & - & 13 \\ & & - \end{bmatrix}$ 0	1 $\begin{bmatrix} 15 & - & 10 \\ 8 & - & 15 \\ 16 & - & 17 \end{bmatrix}$ 2	2 - 2	4
	ジャスティス	1 $\begin{bmatrix} 15 & - & 11 \\ 8 & - & 15 \\ 13 & - & 15 \end{bmatrix}$ 2	2 $\begin{bmatrix} 15 & - & 10 \\ 15 & - & 6 \\ & & - \end{bmatrix}$ 0			2 $\begin{bmatrix} 15 & - & 12 \\ 15 & - & 11 \\ & & - \end{bmatrix}$ 0	0 $\begin{bmatrix} 7 & - & 15 \\ 10 & - & 15 \\ & & - \end{bmatrix}$ 2	2 - 2	3
	U・S・Y	0 $\begin{bmatrix} 9 & - & 15 \\ 9 & - & 15 \\ & & - \end{bmatrix}$ 2		0 $\begin{bmatrix} 11 & - & 15 \\ 13 & - & 15 \\ & & - \end{bmatrix}$ 2	0 $\begin{bmatrix} 12 & - & 15 \\ 11 & - & 15 \\ & & - \end{bmatrix}$ 2		0 $\begin{bmatrix} 11 & - & 15 \\ 6 & - & 15 \\ & & - \end{bmatrix}$ 2	0 - 4	5
	teamTOPS 虎		2 $\begin{bmatrix} 15 & - & 9 \\ 17 & - & 15 \\ & & - \end{bmatrix}$ 0	2 $\begin{bmatrix} 10 & - & 15 \\ 15 & - & 8 \\ 17 & - & 16 \end{bmatrix}$ 1	2 $\begin{bmatrix} 15 & - & 7 \\ 15 & - & 10 \\ & & - \end{bmatrix}$ 0	2 $\begin{bmatrix} 15 & - & 11 \\ 15 & - & 6 \\ & & - \end{bmatrix}$ 0		4 - 0	2

順位別トーナメント戦 (女性の部)

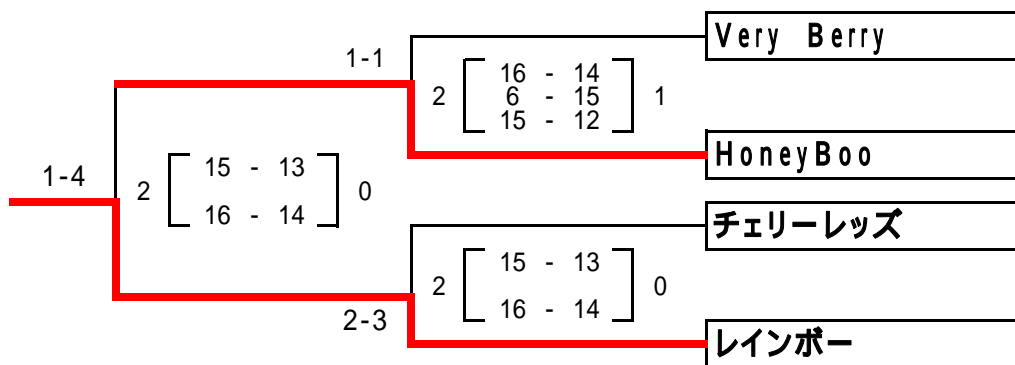
上位トーナメント戦(予選リーグ戦1位・2位)

第1コート



下位トーナメント戦(予選リーグ戦3位・4位)

第1・2コート



上位トーナメント優勝 「プリママREMIX」

上位トーナメント準優勝 「コスモス」

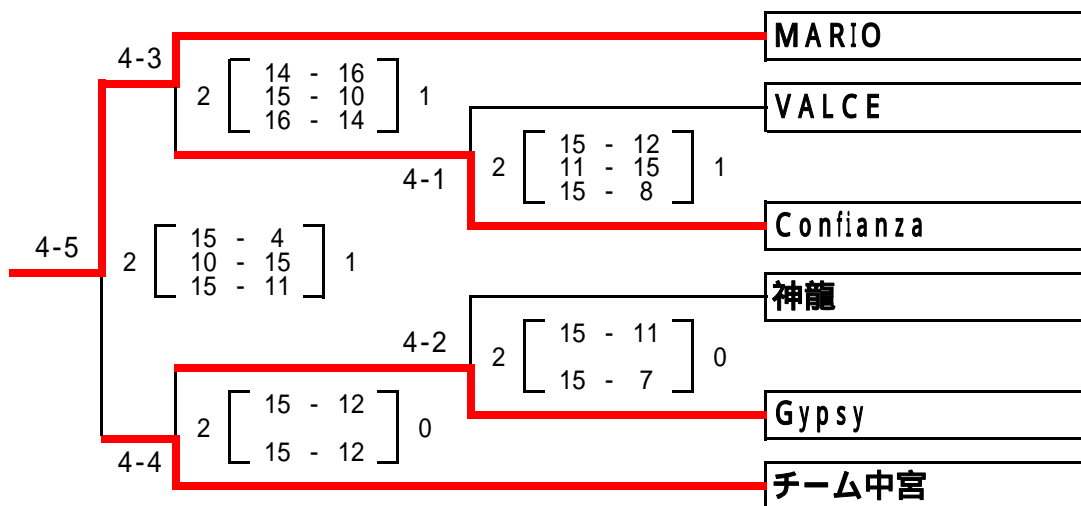
下位トーナメント優勝 「レインボー」



順位別トーナメント戦 (トリムの部・1組)

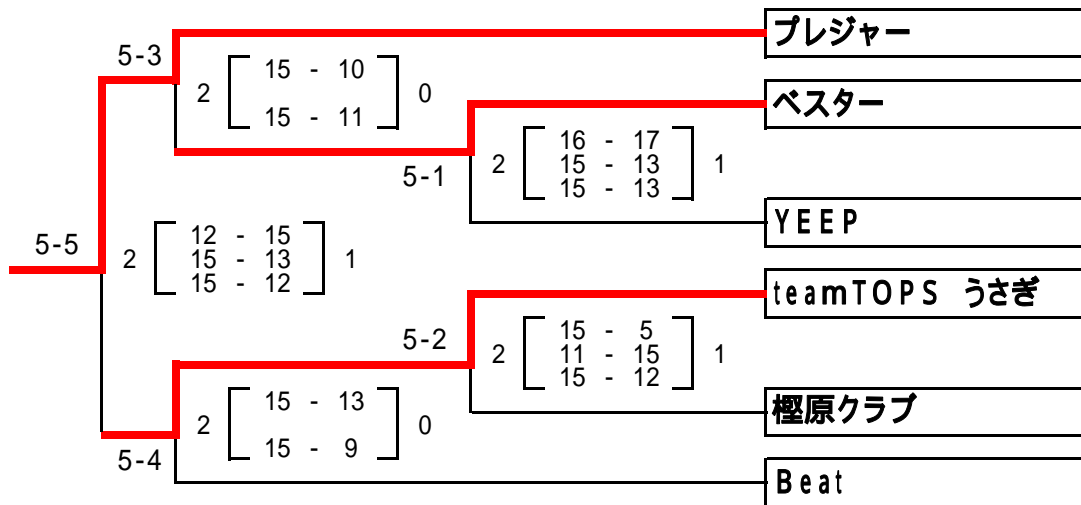
上位トーナメント戦 (予選リーグ戦1位・2位)

第4コート



下位トーナメント戦 (予選リーグ戦3位・4位)

第5コート



上位トーナメント優勝

「MARIO」



上位トーナメント準優勝

「チーム中宮」

下位トーナメント優勝

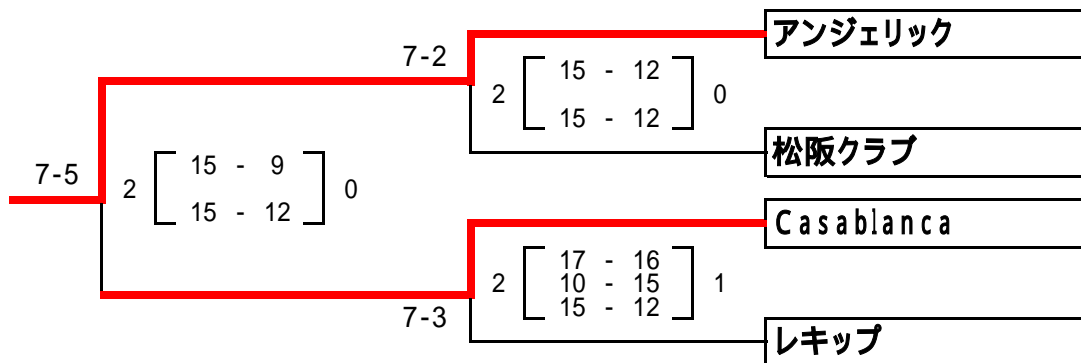
「プレジャー」



順位別トーナメント戦 (トリムの部・2組)

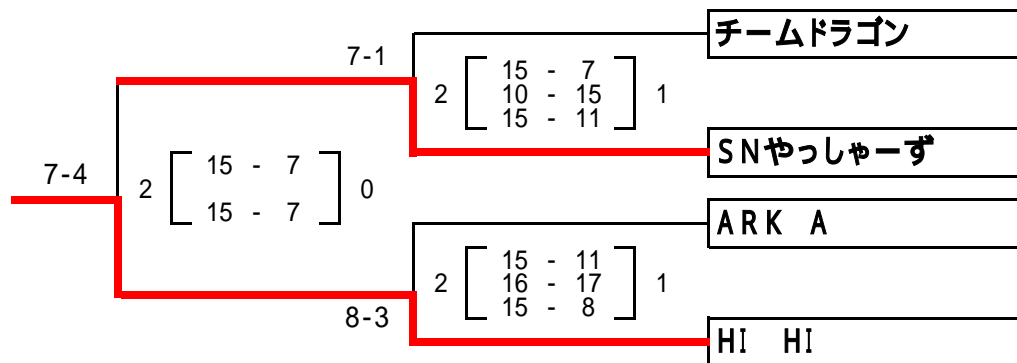
上位トーナメント戦 (予選リーグ戦1位・2位)

第7コート



下位トーナメント戦 (予選リーグ戦3位・4位)

第7・8コート



上位トーナメント優勝 「アンジェリック」

上位トーナメント準優勝 「Casablanca」

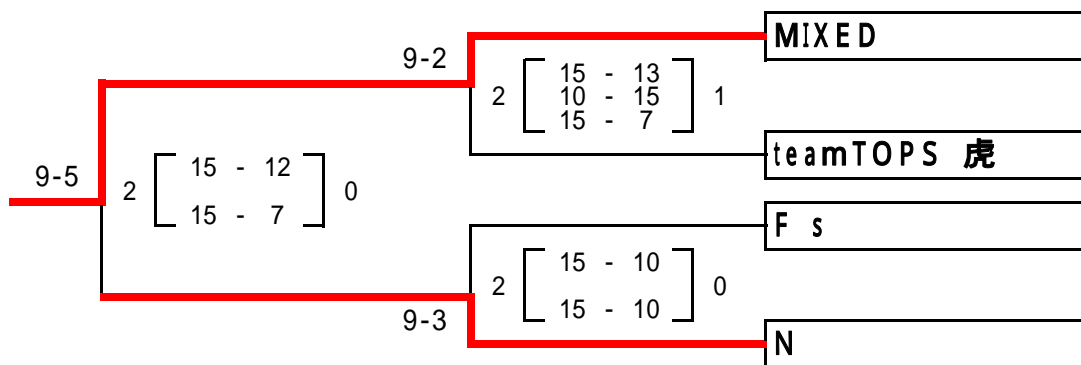
下位トーナメント優勝 「HI HI」



順位別トーナメント戦 (トリムの部・3組)

上位トーナメント戦 (予選リーグ戦1位・2位)

第9コート

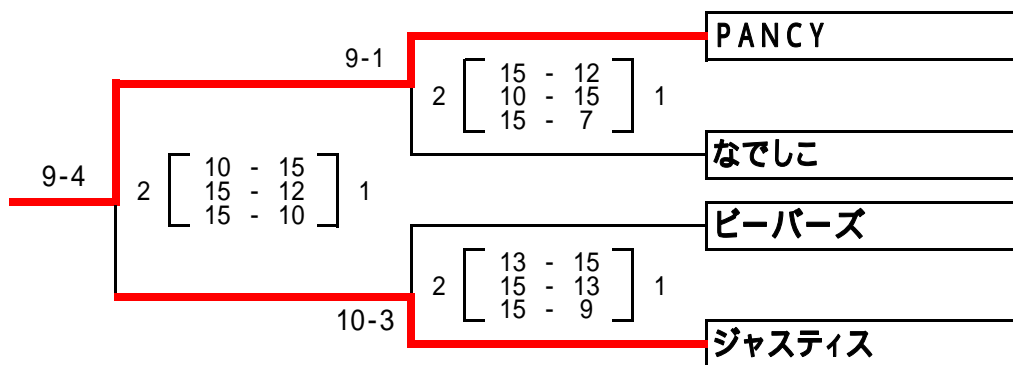


上位トーナメント優勝 「MIXED」

上位トーナメント準優勝 「N」

下位トーナメント戦 (予選リーグ戦3位・4位)

第9・10コート



下位トーナメント優勝 「PANCY」



交流戦

