

第 4 回
teamTOPS ソフトバレーボール交流大会

成 績 表

平成 2 1 年 2 月 8 日 (日)

午前 9 時 1 5 分開会式

精華町立むくのきセンター

主催 teamTOPS

後援 特定非営利活動法人 精華町体育協会
精華町ソフトバレーボール連盟

協賛 株式会社 ミカサ

大会開会式風景

出場選手の皆さん
60チーム(約350名)



すーさん(大会会長)の挨拶



teamTOPSのスタッフ

特別賞 ビーバース(可児市) 長老
最長年齢で4年連続出場



特別賞 アドバンス(金沢市) カズさん
一番遠方から4年連続出場



特別賞 VALCE(長岡京市) リン子
3年連続申し込み一番乗り



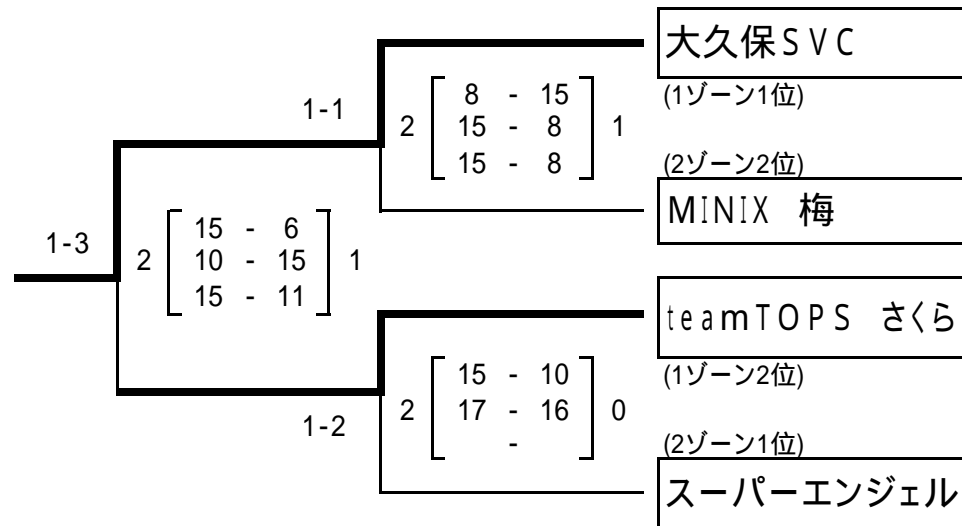
第4回tesmTOPSソフトバレーボール交流大会

1	女性(1組)	大久保SVC	teamTOPS さくら	With!	STICKER	Greens	フレンズ木津	勝数		順位	
								負数			
大久保SVC			2 $\begin{bmatrix} 15 & - & 10 \\ 15 & - & 10 \\ - & & - \end{bmatrix}$ 0	2 $\begin{bmatrix} 15 & - & 12 \\ 12 & - & 15 \\ 15 & - & 6 \end{bmatrix}$ 1	2 $\begin{bmatrix} 15 & - & 9 \\ 17 & - & 16 \\ - & & - \end{bmatrix}$ 0	2 $\begin{bmatrix} 17 & - & 15 \\ 15 & - & 8 \\ - & & - \end{bmatrix}$ 0		4	-	0	1
teamTOPS さくら	0 $\begin{bmatrix} 10 & - & 15 \\ 10 & - & 15 \\ - & & - \end{bmatrix}$ 2			2 $\begin{bmatrix} 15 & - & 17 \\ 15 & - & 10 \\ 15 & - & 7 \end{bmatrix}$ 1	2 $\begin{bmatrix} 15 & - & 13 \\ 15 & - & 11 \\ - & & - \end{bmatrix}$ 0		2 $\begin{bmatrix} 17 & - & 15 \\ 15 & - & 13 \\ - & & - \end{bmatrix}$ 0	3	-	1	2
With!	1 $\begin{bmatrix} 12 & - & 15 \\ 15 & - & 12 \\ 6 & - & 15 \end{bmatrix}$ 2	1 $\begin{bmatrix} 17 & - & 15 \\ 10 & - & 15 \\ 7 & - & 15 \end{bmatrix}$ 2				0 $\begin{bmatrix} 13 & - & 15 \\ 14 & - & 16 \\ - & & - \end{bmatrix}$ 2	2 $\begin{bmatrix} 15 & - & 6 \\ 15 & - & 13 \\ - & & - \end{bmatrix}$ 0	1	-	3	5
STICKER	0 $\begin{bmatrix} 9 & - & 15 \\ 16 & - & 17 \\ - & & - \end{bmatrix}$ 2	0 $\begin{bmatrix} 13 & - & 15 \\ 11 & - & 15 \\ - & & - \end{bmatrix}$ 2				0 $\begin{bmatrix} 5 & - & 15 \\ 13 & - & 15 \\ - & & - \end{bmatrix}$ 2	0 $\begin{bmatrix} 12 & - & 15 \\ 14 & - & 16 \\ - & & - \end{bmatrix}$ 2	0	-	4	6
Greens	0 $\begin{bmatrix} 15 & - & 17 \\ 8 & - & 15 \\ - & & - \end{bmatrix}$ 2			2 $\begin{bmatrix} 15 & - & 13 \\ 16 & - & 14 \\ - & & - \end{bmatrix}$ 0	2 $\begin{bmatrix} 15 & - & 5 \\ 15 & - & 13 \\ - & & - \end{bmatrix}$ 0		1 $\begin{bmatrix} 10 & - & 15 \\ 15 & - & 8 \\ 7 & - & 15 \end{bmatrix}$ 2	2	-	2	3
フレンズ木津		0 $\begin{bmatrix} 15 & - & 17 \\ 13 & - & 15 \\ - & & - \end{bmatrix}$ 2	0 $\begin{bmatrix} 6 & - & 15 \\ 13 & - & 15 \\ - & & - \end{bmatrix}$ 2		2 $\begin{bmatrix} 15 & - & 12 \\ 16 & - & 14 \\ - & & - \end{bmatrix}$ 0	2 $\begin{bmatrix} 15 & - & 10 \\ 8 & - & 15 \\ 15 & - & 7 \end{bmatrix}$ 1		2	-	2	4

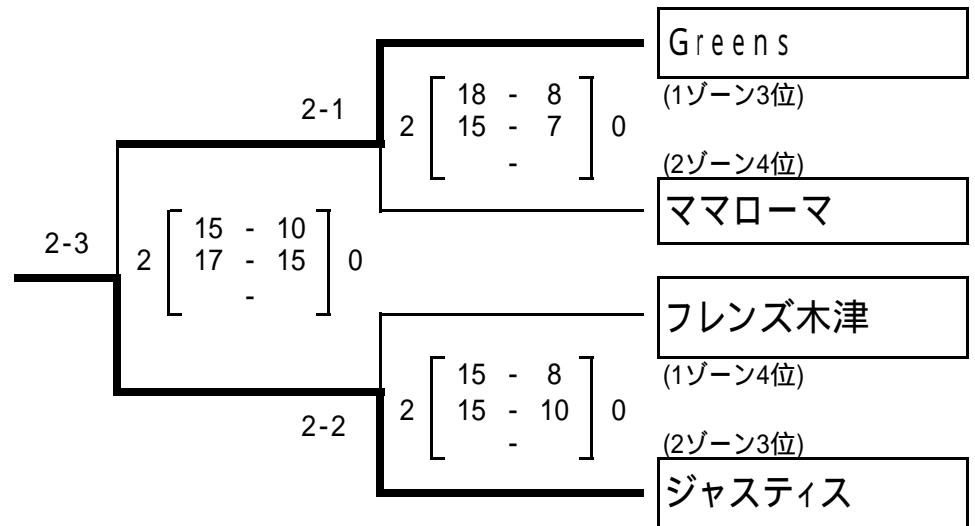
2	女性(1組)	スーパーエンジェル	ママローマ	Puma	ジャスティス	ヒマワリ	MINIX 梅	勝数		順位	
								負数			
スーパーエンジェル			2 $\begin{bmatrix} 15 & - & 6 \\ 15 & - & 7 \\ - & & - \end{bmatrix}$ 0	2 $\begin{bmatrix} 15 & - & 11 \\ 15 & - & 6 \\ - & & - \end{bmatrix}$ 0	2 $\begin{bmatrix} 15 & - & 10 \\ 15 & - & 7 \\ - & & - \end{bmatrix}$ 0	2 $\begin{bmatrix} 15 & - & 10 \\ 15 & - & 8 \\ - & & - \end{bmatrix}$ 0		4	-	0	1
ママローマ	0 $\begin{bmatrix} 6 & - & 15 \\ 7 & - & 15 \\ - & & - \end{bmatrix}$ 2			2 $\begin{bmatrix} 15 & - & 13 \\ 15 & - & 11 \\ - & & - \end{bmatrix}$ 0	1 $\begin{bmatrix} 8 & - & 15 \\ 15 & - & 11 \\ 13 & - & 15 \end{bmatrix}$ 2		0 $\begin{bmatrix} 13 & - & 15 \\ 4 & - & 15 \\ - & & - \end{bmatrix}$ 2	1	-	3	4
Puma	0 $\begin{bmatrix} 11 & - & 15 \\ 6 & - & 15 \\ - & & - \end{bmatrix}$ 2	0 $\begin{bmatrix} 13 & - & 15 \\ 11 & - & 15 \\ - & & - \end{bmatrix}$ 2				2 $\begin{bmatrix} 15 & - & 9 \\ 15 & - & 11 \\ - & & - \end{bmatrix}$ 0	0 $\begin{bmatrix} 13 & - & 15 \\ 10 & - & 15 \\ - & & - \end{bmatrix}$ 2	1	-	3	5
ジャスティス	0 $\begin{bmatrix} 10 & - & 15 \\ 7 & - & 15 \\ - & & - \end{bmatrix}$ 2	2 $\begin{bmatrix} 15 & - & 8 \\ 11 & - & 15 \\ 15 & - & 13 \end{bmatrix}$ 1				2 $\begin{bmatrix} 15 & - & 6 \\ 15 & - & 9 \\ - & & - \end{bmatrix}$ 0	0 $\begin{bmatrix} 16 & - & 17 \\ 12 & - & 15 \\ - & & - \end{bmatrix}$ 2	2	-	2	3
ヒマワリ	0 $\begin{bmatrix} 10 & - & 15 \\ 8 & - & 15 \\ - & & - \end{bmatrix}$ 2			0 $\begin{bmatrix} 9 & - & 15 \\ 11 & - & 15 \\ - & & - \end{bmatrix}$ 2	0 $\begin{bmatrix} 6 & - & 15 \\ 9 & - & 15 \\ - & & - \end{bmatrix}$ 2		1 $\begin{bmatrix} 10 & - & 15 \\ 15 & - & 12 \\ 2 & - & 15 \end{bmatrix}$ 2	0	-	4	6
MINIX 梅		2 $\begin{bmatrix} 15 & - & 13 \\ 15 & - & 4 \\ - & & - \end{bmatrix}$ 0	2 $\begin{bmatrix} 15 & - & 13 \\ 15 & - & 10 \\ - & & - \end{bmatrix}$ 0		2 $\begin{bmatrix} 17 & - & 16 \\ 15 & - & 12 \\ - & & - \end{bmatrix}$ 0	2 $\begin{bmatrix} 15 & - & 10 \\ 12 & - & 15 \\ 15 & - & 2 \end{bmatrix}$ 1		4	-	0	2

順位別トーナメント戦 (女性の部)

女性の部 1組 上位 第1コート



女性の部 1組 下位 第2コート



上位トーナメント優勝 大久保SVC



上位トーナメント準優勝 teamTOPSさくら



下位トーナメント優勝 ジャスティス



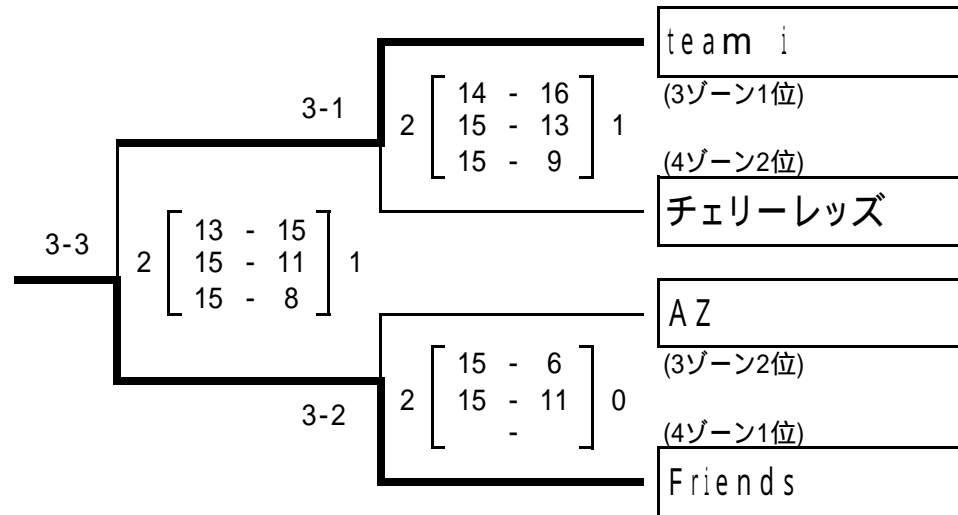
第4回tesmTOPSソフトバレーボール交流大会

3	女性(2組)	ドリーム	アルス	Mt.ピクトリー B	コスモス	team i	AZ	勝数	順位
								負数	
ドリーム			1 $\begin{bmatrix} 15 & - & 10 \\ 14 & - & 16 \\ 16 & - & 17 \end{bmatrix}$ 2	2 $\begin{bmatrix} 15 & - & 9 \\ 15 & - & 9 \\ - & & - \end{bmatrix}$ 0	0 $\begin{bmatrix} 9 & - & 15 \\ 13 & - & 15 \\ - & & - \end{bmatrix}$ 2	0 $\begin{bmatrix} 6 & - & 15 \\ 6 & - & 15 \\ - & & - \end{bmatrix}$ 2		1 - 3	5
アルス		2 $\begin{bmatrix} 10 & - & 15 \\ 16 & - & 14 \\ 17 & - & 16 \end{bmatrix}$ 1		2 $\begin{bmatrix} 15 & - & 9 \\ 15 & - & 9 \\ - & & - \end{bmatrix}$ 0	0 $\begin{bmatrix} 11 & - & 15 \\ 10 & - & 15 \\ - & & - \end{bmatrix}$ 2		1 $\begin{bmatrix} 16 & - & 14 \\ 9 & - & 15 \\ 10 & - & 15 \end{bmatrix}$ 2	2 - 2	4
Mt.ピクトリー B		0 $\begin{bmatrix} 9 & - & 15 \\ 9 & - & 15 \\ - & & - \end{bmatrix}$ 2	0 $\begin{bmatrix} 9 & - & 15 \\ 9 & - & 15 \\ - & & - \end{bmatrix}$ 2			0 $\begin{bmatrix} 4 & - & 15 \\ 13 & - & 15 \\ - & & - \end{bmatrix}$ 2	0 $\begin{bmatrix} 9 & - & 15 \\ 7 & - & 15 \\ - & & - \end{bmatrix}$ 2	0 - 4	6
コスモス		2 $\begin{bmatrix} 15 & - & 9 \\ 15 & - & 13 \\ - & & - \end{bmatrix}$ 0	2 $\begin{bmatrix} 15 & - & 11 \\ 15 & - & 10 \\ - & & - \end{bmatrix}$ 0			1 $\begin{bmatrix} 17 & - & 16 \\ 13 & - & 15 \\ 6 & - & 15 \end{bmatrix}$ 2	0 $\begin{bmatrix} 9 & - & 15 \\ 13 & - & 15 \\ - & & - \end{bmatrix}$ 2	2 - 2	3
team i		2 $\begin{bmatrix} 15 & - & 6 \\ 15 & - & 6 \\ - & & - \end{bmatrix}$ 0		2 $\begin{bmatrix} 15 & - & 4 \\ 15 & - & 13 \\ - & & - \end{bmatrix}$ 0	2 $\begin{bmatrix} 16 & - & 17 \\ 15 & - & 13 \\ 15 & - & 6 \end{bmatrix}$ 1		2 $\begin{bmatrix} 15 & - & 12 \\ 15 & - & 6 \\ - & & - \end{bmatrix}$ 0	4 - 0	1
AZ			2 $\begin{bmatrix} 14 & - & 16 \\ 15 & - & 9 \\ 15 & - & 10 \end{bmatrix}$ 1	2 $\begin{bmatrix} 15 & - & 9 \\ 15 & - & 7 \\ - & & - \end{bmatrix}$ 0	2 $\begin{bmatrix} 15 & - & 9 \\ 15 & - & 13 \\ - & & - \end{bmatrix}$ 0	0 $\begin{bmatrix} 12 & - & 15 \\ 6 & - & 15 \\ - & & - \end{bmatrix}$ 2		3 - 1	2

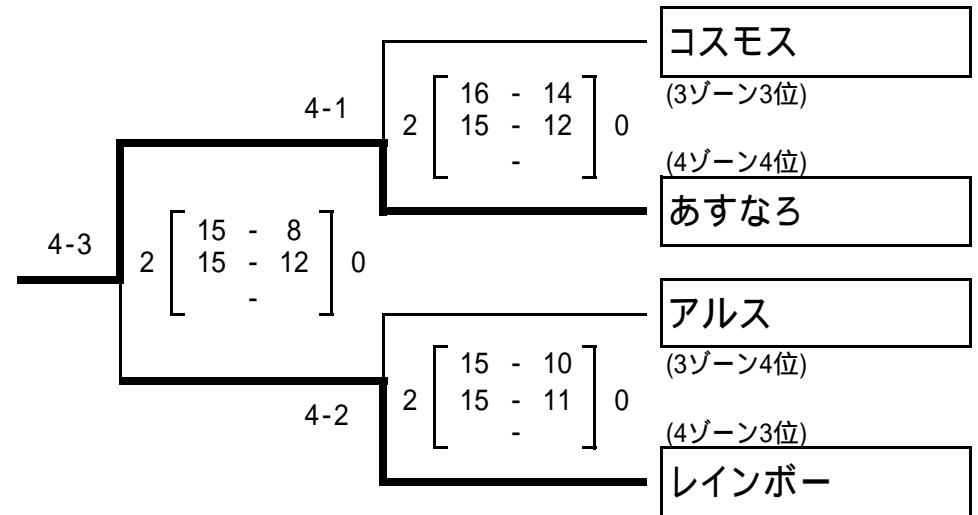
4	女性(2組)	あすなる	バンブー	レインボー	Friends	おしゃべりーず	チェリーレッズ	勝数	順位
								負数	
あすなる			2 $\begin{bmatrix} 15 & - & 8 \\ 15 & - & 11 \\ - & & - \end{bmatrix}$ 0	1 $\begin{bmatrix} 15 & - & 9 \\ 8 & - & 15 \\ 16 & - & 17 \end{bmatrix}$ 2	0 $\begin{bmatrix} 11 & - & 15 \\ 12 & - & 15 \\ - & & - \end{bmatrix}$ 2	2 $\begin{bmatrix} 15 & - & 9 \\ 15 & - & 7 \\ - & & - \end{bmatrix}$ 0		2 - 2	4
バンブー		0 $\begin{bmatrix} 8 & - & 15 \\ 11 & - & 15 \\ - & & - \end{bmatrix}$ 2		0 $\begin{bmatrix} 6 & - & 15 \\ 7 & - & 15 \\ - & & - \end{bmatrix}$ 2	0 $\begin{bmatrix} 3 & - & 15 \\ 4 & - & 15 \\ - & & - \end{bmatrix}$ 2		0 $\begin{bmatrix} 10 & - & 15 \\ 11 & - & 15 \\ - & & - \end{bmatrix}$ 2	0 - 4	6
レインボー		2 $\begin{bmatrix} 9 & - & 15 \\ 15 & - & 8 \\ 17 & - & 16 \end{bmatrix}$ 1	2 $\begin{bmatrix} 15 & - & 6 \\ 15 & - & 7 \\ - & & - \end{bmatrix}$ 0			2 $\begin{bmatrix} 15 & - & 8 \\ 15 & - & 5 \\ - & & - \end{bmatrix}$ 0	0 $\begin{bmatrix} 6 & - & 15 \\ 8 & - & 15 \\ - & & - \end{bmatrix}$ 2	3 - 1	3
Friends		2 $\begin{bmatrix} 15 & - & 11 \\ 15 & - & 12 \\ - & & - \end{bmatrix}$ 0	2 $\begin{bmatrix} 15 & - & 3 \\ 15 & - & 4 \\ - & & - \end{bmatrix}$ 0			2 $\begin{bmatrix} 15 & - & 8 \\ 15 & - & 11 \\ - & & - \end{bmatrix}$ 0	2 $\begin{bmatrix} 16 & - & 17 \\ 15 & - & 8 \\ 15 & - & 8 \end{bmatrix}$ 1	4 - 0	1
おしゃべりーず		0 $\begin{bmatrix} 9 & - & 15 \\ 7 & - & 15 \\ - & & - \end{bmatrix}$ 2		0 $\begin{bmatrix} 8 & - & 15 \\ 5 & - & 15 \\ - & & - \end{bmatrix}$ 2	0 $\begin{bmatrix} 8 & - & 15 \\ 11 & - & 15 \\ - & & - \end{bmatrix}$ 2		0 $\begin{bmatrix} 8 & - & 15 \\ 9 & - & 15 \\ - & & - \end{bmatrix}$ 2	0 - 4	5
チェリーレッズ			2 $\begin{bmatrix} 15 & - & 10 \\ 15 & - & 11 \\ - & & - \end{bmatrix}$ 0	2 $\begin{bmatrix} 15 & - & 6 \\ 15 & - & 8 \\ - & & - \end{bmatrix}$ 0	1 $\begin{bmatrix} 17 & - & 16 \\ 8 & - & 15 \\ 8 & - & 15 \end{bmatrix}$ 2	2 $\begin{bmatrix} 15 & - & 8 \\ 15 & - & 9 \\ - & & - \end{bmatrix}$ 0		3 - 1	2

順位別トーナメント戦 (女性の部)

女性の部 2組 上位 第3コート



女性の部 2組 下位 第4コート



上位トーナメント優勝 Friends



上位トーナメント準優勝 team i



下位トーナメント優勝 あすなる



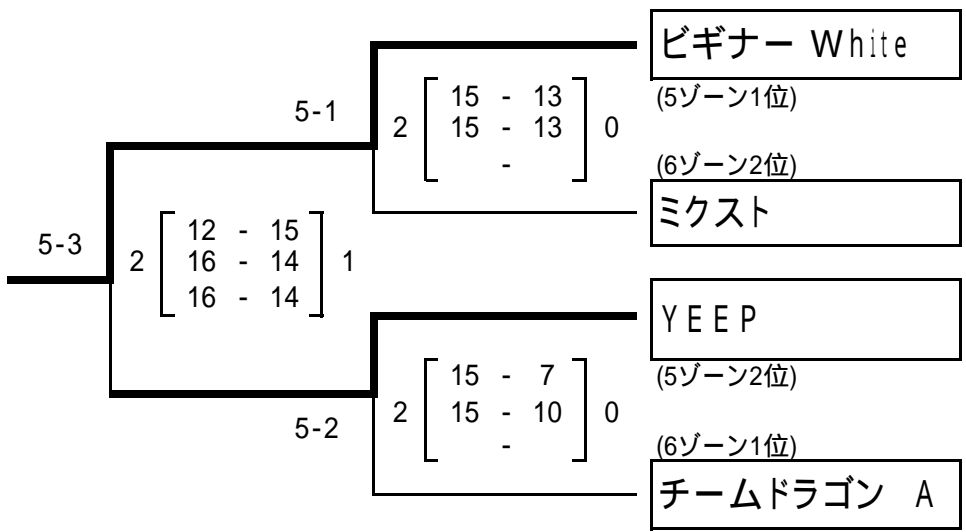
第4回tesmTOPSソフトバレーボール交流大会

5	トリム(1組)	ビーバース	YEEP	水	ミスティク	蜀・伊賀流	ビギナー White	勝数		順位
								負数		
	ビーバース		0 $\begin{bmatrix} 10 & - & 15 \\ 15 & - & 17 \\ & & - \end{bmatrix}$ 2	0 $\begin{bmatrix} 12 & - & 15 \\ 15 & - & 17 \\ & & - \end{bmatrix}$ 2	2 $\begin{bmatrix} 15 & - & 8 \\ 16 & - & 14 \\ & & - \end{bmatrix}$ 0	0 $\begin{bmatrix} 16 & - & 17 \\ 4 & - & 15 \\ & & - \end{bmatrix}$ 2		1	-	5
	YEEP	2 $\begin{bmatrix} 15 & - & 10 \\ 17 & - & 15 \\ & & - \end{bmatrix}$ 0		2 $\begin{bmatrix} 15 & - & 8 \\ 15 & - & 13 \\ & & - \end{bmatrix}$ 0	2 $\begin{bmatrix} 15 & - & 10 \\ 15 & - & 6 \\ & & - \end{bmatrix}$ 0		1 $\begin{bmatrix} 15 & - & 9 \\ 11 & - & 15 \\ 8 & - & 15 \end{bmatrix}$ 2	3	-	2
	水	2 $\begin{bmatrix} 15 & - & 12 \\ 17 & - & 15 \\ & & - \end{bmatrix}$ 0	0 $\begin{bmatrix} 8 & - & 15 \\ 13 & - & 15 \\ & & - \end{bmatrix}$ 2			2 $\begin{bmatrix} 15 & - & 6 \\ 15 & - & 7 \\ & & - \end{bmatrix}$ 0	0 $\begin{bmatrix} 11 & - & 15 \\ 13 & - & 15 \\ & & - \end{bmatrix}$ 2	2	-	3
	ミスティク	0 $\begin{bmatrix} 8 & - & 15 \\ 14 & - & 16 \\ & & - \end{bmatrix}$ 2	0 $\begin{bmatrix} 10 & - & 15 \\ 6 & - & 15 \\ & & - \end{bmatrix}$ 2			1 $\begin{bmatrix} 5 & - & 15 \\ 15 & - & 13 \\ 11 & - & 15 \end{bmatrix}$ 2	0 $\begin{bmatrix} 9 & - & 15 \\ 8 & - & 15 \\ & & - \end{bmatrix}$ 2	0	-	6
	蜀・伊賀流	2 $\begin{bmatrix} 17 & - & 16 \\ 15 & - & 4 \\ & & - \end{bmatrix}$ 0		0 $\begin{bmatrix} 6 & - & 15 \\ 7 & - & 15 \\ & & - \end{bmatrix}$ 2	2 $\begin{bmatrix} 15 & - & 5 \\ 13 & - & 15 \\ 15 & - & 11 \end{bmatrix}$ 1		0 $\begin{bmatrix} 6 & - & 15 \\ 12 & - & 15 \\ & & - \end{bmatrix}$ 2	2	-	4
	ビギナー White		2 $\begin{bmatrix} 9 & - & 15 \\ 15 & - & 11 \\ 15 & - & 8 \end{bmatrix}$ 1	2 $\begin{bmatrix} 15 & - & 11 \\ 15 & - & 13 \\ & & - \end{bmatrix}$ 0	2 $\begin{bmatrix} 15 & - & 9 \\ 15 & - & 8 \\ & & - \end{bmatrix}$ 0	2 $\begin{bmatrix} 15 & - & 6 \\ 15 & - & 12 \\ & & - \end{bmatrix}$ 0		4	-	1

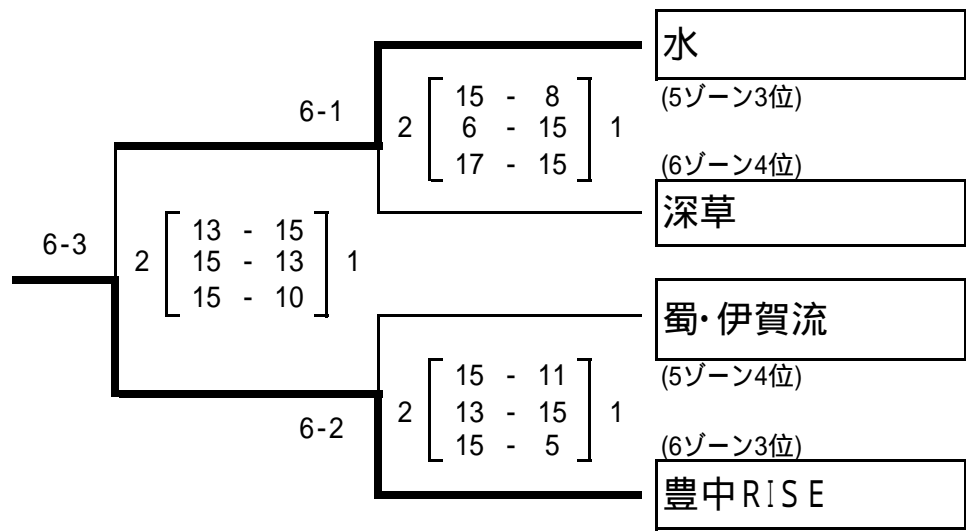
6	トリム(1組)	豊中RISE	MINIX 松	チームドラゴン A	ミクスト	マミーズ	深草	勝数		順位
								負数		
	豊中RISE		2 $\begin{bmatrix} 12 & - & 15 \\ 15 & - & 11 \\ 15 & - & 7 \end{bmatrix}$ 1	0 $\begin{bmatrix} 11 & - & 15 \\ 7 & - & 15 \\ & & - \end{bmatrix}$ 2	2 $\begin{bmatrix} 11 & - & 15 \\ 17 & - & 16 \\ 15 & - & 12 \end{bmatrix}$ 1	2 $\begin{bmatrix} 16 & - & 14 \\ 15 & - & 6 \\ & & - \end{bmatrix}$ 0		3	-	3
	MINIX 松	1 $\begin{bmatrix} 15 & - & 12 \\ 11 & - & 15 \\ 7 & - & 15 \end{bmatrix}$ 2		0 $\begin{bmatrix} 13 & - & 15 \\ 3 & - & 15 \\ & & - \end{bmatrix}$ 2	0 $\begin{bmatrix} 13 & - & 15 \\ 8 & - & 15 \\ & & - \end{bmatrix}$ 2		1 $\begin{bmatrix} 12 & - & 15 \\ 15 & - & 10 \\ 8 & - & 15 \end{bmatrix}$ 2	0	-	5
	チームドラゴン A	2 $\begin{bmatrix} 15 & - & 11 \\ 15 & - & 7 \\ & & - \end{bmatrix}$ 0	2 $\begin{bmatrix} 15 & - & 13 \\ 15 & - & 3 \\ & & - \end{bmatrix}$ 0			2 $\begin{bmatrix} 17 & - & 15 \\ 15 & - & 8 \\ & & - \end{bmatrix}$ 0	2 $\begin{bmatrix} 15 & - & 11 \\ 15 & - & 11 \\ & & - \end{bmatrix}$ 0	4	-	1
	ミクスト	1 $\begin{bmatrix} 15 & - & 11 \\ 16 & - & 17 \\ 12 & - & 15 \end{bmatrix}$ 2	2 $\begin{bmatrix} 15 & - & 13 \\ 15 & - & 8 \\ & & - \end{bmatrix}$ 0			2 $\begin{bmatrix} 16 & - & 14 \\ 15 & - & 12 \\ & & - \end{bmatrix}$ 0	2 $\begin{bmatrix} 15 & - & 3 \\ 15 & - & 9 \\ & & - \end{bmatrix}$ 0	3	-	2
	マミーズ	0 $\begin{bmatrix} 14 & - & 16 \\ 6 & - & 15 \\ & & - \end{bmatrix}$ 2		0 $\begin{bmatrix} 15 & - & 17 \\ 8 & - & 15 \\ & & - \end{bmatrix}$ 2	0 $\begin{bmatrix} 14 & - & 16 \\ 12 & - & 15 \\ & & - \end{bmatrix}$ 2		0 $\begin{bmatrix} 15 & - & 17 \\ 16 & - & 17 \\ & & - \end{bmatrix}$ 2	0	-	6
	深草		2 $\begin{bmatrix} 15 & - & 12 \\ 10 & - & 15 \\ 15 & - & 8 \end{bmatrix}$ 1	0 $\begin{bmatrix} 11 & - & 15 \\ 11 & - & 15 \\ & & - \end{bmatrix}$ 2	0 $\begin{bmatrix} 3 & - & 15 \\ 9 & - & 15 \\ & & - \end{bmatrix}$ 2	2 $\begin{bmatrix} 17 & - & 15 \\ 17 & - & 16 \\ & & - \end{bmatrix}$ 0		2	-	4

順位別トーナメント戦 (トリムの部)

トリムの部 1組 上位 第5コート



トリムの部 1組 下位 第6コート



上位トーナメント優勝 ビギナーWhite

上位トーナメント準優勝 YEEP

下位トーナメント優勝 豊中RISE



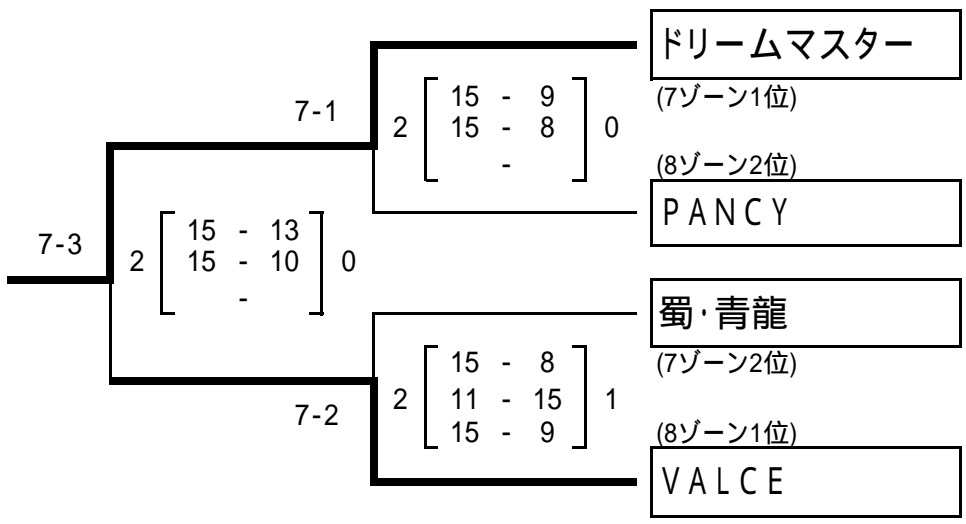
第4回tesmTOPSソフトバレーボール交流大会

7	トリム(2組)	フレンズ亀岡	ドリームマスター	蜀・青龍	MIDWAY	すまいりー	F s	勝数	順位
								負数	
フレンズ亀岡			0 $\begin{bmatrix} 6 & - & 15 \\ 8 & - & 15 \\ & & - \end{bmatrix}$ 2	1 $\begin{bmatrix} 10 & - & 15 \\ 15 & - & 11 \\ 9 & - & 15 \end{bmatrix}$ 2	0 $\begin{bmatrix} 10 & - & 15 \\ 11 & - & 15 \\ & & - \end{bmatrix}$ 2	2 $\begin{bmatrix} 15 & - & 6 \\ 15 & - & 5 \\ & & - \end{bmatrix}$ 0		1 - 3	5
ドリームマスター	2 $\begin{bmatrix} 15 & - & 6 \\ 15 & - & 8 \\ & & - \end{bmatrix}$ 0			2 $\begin{bmatrix} 16 & - & 14 \\ 15 & - & 11 \\ & & - \end{bmatrix}$ 0	2 $\begin{bmatrix} 15 & - & 11 \\ 15 & - & 7 \\ & & - \end{bmatrix}$ 0		2 $\begin{bmatrix} 15 & - & 10 \\ 15 & - & 11 \\ & & - \end{bmatrix}$ 0	4 - 0	1
蜀・青龍	2 $\begin{bmatrix} 15 & - & 10 \\ 11 & - & 15 \\ 15 & - & 9 \end{bmatrix}$ 1	0 $\begin{bmatrix} 14 & - & 16 \\ 11 & - & 15 \\ & & - \end{bmatrix}$ 2				2 $\begin{bmatrix} 15 & - & 10 \\ 15 & - & 4 \\ & & - \end{bmatrix}$ 0	2 $\begin{bmatrix} 15 & - & 13 \\ 13 & - & 15 \\ 15 & - & 10 \end{bmatrix}$ 1	3 - 1	2
MIDWAY	2 $\begin{bmatrix} 15 & - & 10 \\ 15 & - & 11 \\ & & - \end{bmatrix}$ 0	0 $\begin{bmatrix} 11 & - & 15 \\ 7 & - & 15 \\ & & - \end{bmatrix}$ 2				2 $\begin{bmatrix} 16 & - & 14 \\ 17 & - & 15 \\ & & - \end{bmatrix}$ 0	0 $\begin{bmatrix} 8 & - & 15 \\ 12 & - & 15 \\ & & - \end{bmatrix}$ 2	2 - 2	4
すまいりー	0 $\begin{bmatrix} 6 & - & 15 \\ 5 & - & 15 \\ & & - \end{bmatrix}$ 2			0 $\begin{bmatrix} 10 & - & 15 \\ 4 & - & 15 \\ & & - \end{bmatrix}$ 2	0 $\begin{bmatrix} 14 & - & 16 \\ 15 & - & 17 \\ & & - \end{bmatrix}$ 2		0 $\begin{bmatrix} 4 & - & 15 \\ 8 & - & 15 \\ & & - \end{bmatrix}$ 2	0 - 4	6
F s		0 $\begin{bmatrix} 10 & - & 15 \\ 11 & - & 15 \\ & & - \end{bmatrix}$ 2	1 $\begin{bmatrix} 13 & - & 15 \\ 15 & - & 13 \\ 10 & - & 15 \end{bmatrix}$ 2	2 $\begin{bmatrix} 15 & - & 8 \\ 15 & - & 12 \\ & & - \end{bmatrix}$ 0	2 $\begin{bmatrix} 15 & - & 4 \\ 15 & - & 8 \\ & & - \end{bmatrix}$ 0			2 - 2	3

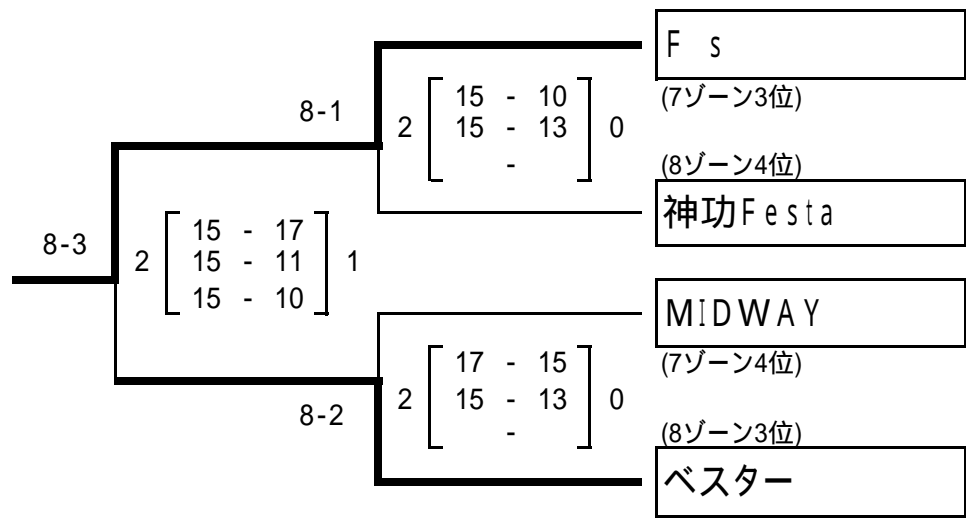
8	トリム(2組)	ZERO	Friends D	ベスター	VALCE	神功Festa	PANCY	勝数	順位
								負数	
ZERO			1 $\begin{bmatrix} 14 & - & 16 \\ 17 & - & 16 \\ 15 & - & 17 \end{bmatrix}$ 2	0 $\begin{bmatrix} 6 & - & 15 \\ 7 & - & 15 \\ & & - \end{bmatrix}$ 2	0 $\begin{bmatrix} 5 & - & 15 \\ 4 & - & 15 \\ & & - \end{bmatrix}$ 2	0 $\begin{bmatrix} 12 & - & 15 \\ 7 & - & 15 \\ & & - \end{bmatrix}$ 2		0 - 4	6
Friends D	2 $\begin{bmatrix} 16 & - & 14 \\ 16 & - & 17 \\ 17 & - & 15 \end{bmatrix}$ 1			0 $\begin{bmatrix} 13 & - & 15 \\ 9 & - & 15 \\ & & - \end{bmatrix}$ 2	0 $\begin{bmatrix} 9 & - & 15 \\ 11 & - & 15 \\ & & - \end{bmatrix}$ 2		0 $\begin{bmatrix} 9 & - & 15 \\ 8 & - & 15 \\ & & - \end{bmatrix}$ 2	1 - 3	5
ベスター	2 $\begin{bmatrix} 15 & - & 6 \\ 15 & - & 7 \\ & & - \end{bmatrix}$ 0	2 $\begin{bmatrix} 15 & - & 13 \\ 15 & - & 9 \\ & & - \end{bmatrix}$ 0				2 $\begin{bmatrix} 15 & - & 11 \\ 11 & - & 15 \\ 15 & - & 6 \end{bmatrix}$ 1	0 $\begin{bmatrix} 13 & - & 15 \\ 12 & - & 15 \\ & & - \end{bmatrix}$ 2	3 - 1	3
VALCE	2 $\begin{bmatrix} 15 & - & 5 \\ 15 & - & 4 \\ & & - \end{bmatrix}$ 0	2 $\begin{bmatrix} 15 & - & 9 \\ 15 & - & 11 \\ & & - \end{bmatrix}$ 0				2 $\begin{bmatrix} 15 & - & 8 \\ 15 & - & 11 \\ & & - \end{bmatrix}$ 0	2 $\begin{bmatrix} 15 & - & 11 \\ 15 & - & 17 \\ 16 & - & 14 \end{bmatrix}$ 1	4 - 0	1
神功Festa	2 $\begin{bmatrix} 15 & - & 12 \\ 15 & - & 7 \\ & & - \end{bmatrix}$ 0			1 $\begin{bmatrix} 11 & - & 15 \\ 15 & - & 11 \\ 6 & - & 15 \end{bmatrix}$ 2	0 $\begin{bmatrix} 8 & - & 15 \\ 11 & - & 15 \\ & & - \end{bmatrix}$ 2		0 $\begin{bmatrix} 11 & - & 15 \\ 13 & - & 15 \\ & & - \end{bmatrix}$ 2	1 - 3	4
PANCY		2 $\begin{bmatrix} 15 & - & 9 \\ 15 & - & 8 \\ & & - \end{bmatrix}$ 0	2 $\begin{bmatrix} 15 & - & 13 \\ 15 & - & 12 \\ & & - \end{bmatrix}$ 0	1 $\begin{bmatrix} 11 & - & 15 \\ 17 & - & 15 \\ 14 & - & 16 \end{bmatrix}$ 2	2 $\begin{bmatrix} 15 & - & 11 \\ 15 & - & 13 \\ & & - \end{bmatrix}$ 0			3 - 1	2

順位別トーナメント戦 (トリムの部)

トリムの部 2組 上位 第7コート



トリムの部 2組 下位 第8コート



下位トーナメント優勝 F s

上位トーナメント優勝 ドリームマスター



上位トーナメント準優勝 VALCE



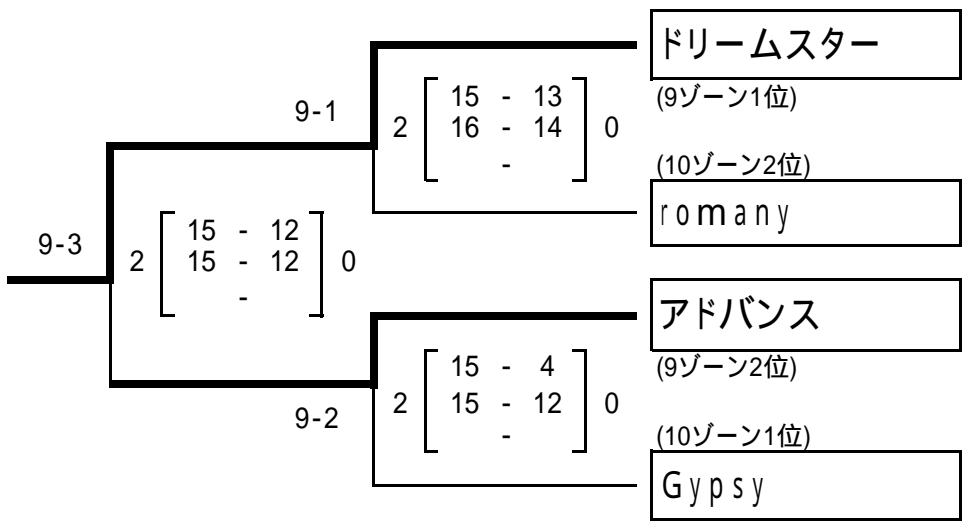
第4回tesmTOPSソフトバレーボール交流大会

9	トリム(3組)	ドリームスター	teamTOPS うさぎ	大久保SVCシニア	アルファ	SLASH	アドバンス	勝数 負数	順位
	ドリームスター		2 $\begin{bmatrix} 15 & - & 13 \\ 11 & - & 15 \\ 15 & - & 10 \end{bmatrix}$ 1	2 $\begin{bmatrix} 15 & - & 10 \\ 13 & - & 15 \\ 15 & - & 11 \end{bmatrix}$ 1	2 $\begin{bmatrix} 15 & - & 8 \\ 15 & - & 8 \\ - \end{bmatrix}$ 0	2 $\begin{bmatrix} 15 & - & 6 \\ 15 & - & 9 \\ - \end{bmatrix}$ 0		4 - 0	1
	teamTOPS うさぎ	1 $\begin{bmatrix} 13 & - & 15 \\ 15 & - & 11 \\ 10 & - & 15 \end{bmatrix}$ 2		2 $\begin{bmatrix} 15 & - & 8 \\ 15 & - & 7 \\ - \end{bmatrix}$ 0	2 $\begin{bmatrix} 15 & - & 6 \\ 8 & - & 15 \\ 15 & - & 11 \end{bmatrix}$ 1		2 $\begin{bmatrix} 15 & - & 11 \\ 14 & - & 16 \\ 15 & - & 12 \end{bmatrix}$ 1	3 - 1	3
	大久保SVCシニア	1 $\begin{bmatrix} 10 & - & 15 \\ 15 & - & 13 \\ 11 & - & 15 \end{bmatrix}$ 2	0 $\begin{bmatrix} 8 & - & 15 \\ 7 & - & 15 \\ - \end{bmatrix}$ 2			0 $\begin{bmatrix} 11 & - & 15 \\ 5 & - & 15 \\ - \end{bmatrix}$ 2	0 $\begin{bmatrix} 7 & - & 15 \\ 8 & - & 15 \\ - \end{bmatrix}$ 2	0 - 4	6
	アルファ	0 $\begin{bmatrix} 8 & - & 15 \\ 8 & - & 15 \\ - \end{bmatrix}$ 2	1 $\begin{bmatrix} 6 & - & 15 \\ 15 & - & 8 \\ 11 & - & 15 \end{bmatrix}$ 2			0 $\begin{bmatrix} 10 & - & 15 \\ 11 & - & 15 \\ - \end{bmatrix}$ 2	0 $\begin{bmatrix} 5 & - & 15 \\ 7 & - & 15 \\ - \end{bmatrix}$ 2	0 - 4	5
	SLASH	0 $\begin{bmatrix} 6 & - & 15 \\ 9 & - & 15 \\ - \end{bmatrix}$ 2		2 $\begin{bmatrix} 15 & - & 11 \\ 15 & - & 5 \\ - \end{bmatrix}$ 0	2 $\begin{bmatrix} 15 & - & 10 \\ 15 & - & 11 \\ - \end{bmatrix}$ 0		0 $\begin{bmatrix} 12 & - & 15 \\ 9 & - & 15 \\ - \end{bmatrix}$ 2	2 - 2	4
	アドバンス		1 $\begin{bmatrix} 11 & - & 15 \\ 16 & - & 14 \\ 12 & - & 15 \end{bmatrix}$ 2	2 $\begin{bmatrix} 15 & - & 7 \\ 15 & - & 8 \\ - \end{bmatrix}$ 0	2 $\begin{bmatrix} 15 & - & 5 \\ 15 & - & 7 \\ - \end{bmatrix}$ 0	2 $\begin{bmatrix} 15 & - & 12 \\ 15 & - & 9 \\ - \end{bmatrix}$ 0		3 - 1	2

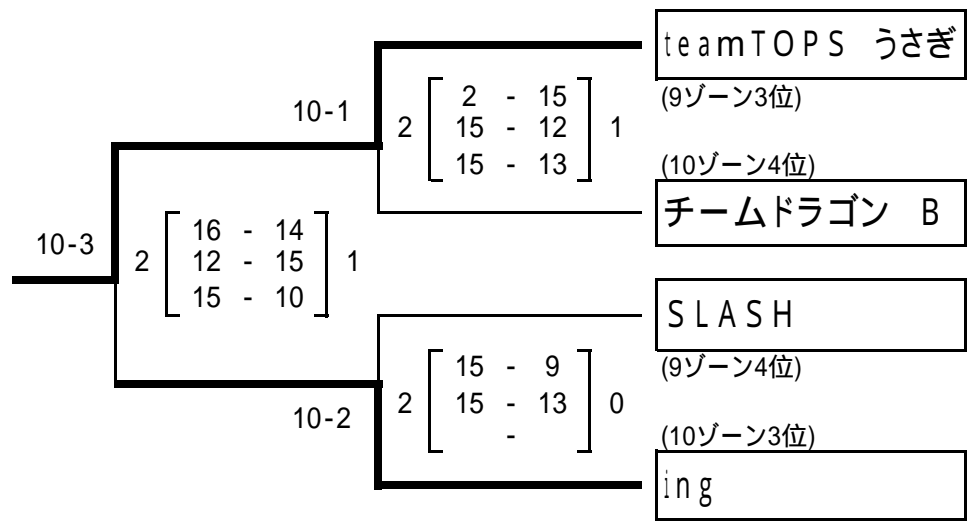
10	トリム(3組)	Gypsy	ing	ARK イエロー	Mt. ビクトリー A	チームドラゴン B	romany	勝数 負数	順位
	Gypsy		2 $\begin{bmatrix} 15 & - & 10 \\ 15 & - & 10 \\ - \end{bmatrix}$ 0	2 $\begin{bmatrix} 15 & - & 3 \\ 15 & - & 9 \\ - \end{bmatrix}$ 0	2 $\begin{bmatrix} 15 & - & 5 \\ 15 & - & 8 \\ - \end{bmatrix}$ 0	2 $\begin{bmatrix} 15 & - & 3 \\ 15 & - & 7 \\ - \end{bmatrix}$ 0		4 - 0	1
	ing	0 $\begin{bmatrix} 10 & - & 15 \\ 10 & - & 15 \\ - \end{bmatrix}$ 2		2 $\begin{bmatrix} 15 & - & 6 \\ 15 & - & 8 \\ - \end{bmatrix}$ 0	2 $\begin{bmatrix} 15 & - & 9 \\ 15 & - & 8 \\ - \end{bmatrix}$ 0		2 $\begin{bmatrix} 15 & - & 10 \\ 12 & - & 15 \\ 15 & - & 3 \end{bmatrix}$ 1	3 - 1	3
	ARK イエロー	0 $\begin{bmatrix} 3 & - & 15 \\ 9 & - & 15 \\ - \end{bmatrix}$ 2	0 $\begin{bmatrix} 6 & - & 15 \\ 8 & - & 15 \\ - \end{bmatrix}$ 2			0 $\begin{bmatrix} 13 & - & 15 \\ 6 & - & 15 \\ - \end{bmatrix}$ 2	0 $\begin{bmatrix} 15 & - & 17 \\ 10 & - & 15 \\ - \end{bmatrix}$ 2	0 - 4	6
	Mt. ビクトリー A	0 $\begin{bmatrix} 5 & - & 15 \\ 8 & - & 15 \\ - \end{bmatrix}$ 2	0 $\begin{bmatrix} 9 & - & 15 \\ 8 & - & 15 \\ - \end{bmatrix}$ 2			1 $\begin{bmatrix} 15 & - & 11 \\ 9 & - & 15 \\ 6 & - & 15 \end{bmatrix}$ 2	0 $\begin{bmatrix} 8 & - & 15 \\ 12 & - & 15 \\ - \end{bmatrix}$ 2	0 - 4	5
	チームドラゴン B	0 $\begin{bmatrix} 3 & - & 15 \\ 7 & - & 15 \\ - \end{bmatrix}$ 2		2 $\begin{bmatrix} 15 & - & 13 \\ 15 & - & 6 \\ - \end{bmatrix}$ 0	2 $\begin{bmatrix} 11 & - & 15 \\ 15 & - & 9 \\ 15 & - & 6 \end{bmatrix}$ 1		0 $\begin{bmatrix} 16 & - & 17 \\ 10 & - & 15 \\ - \end{bmatrix}$ 2	2 - 2	4
	romany		1 $\begin{bmatrix} 10 & - & 15 \\ 15 & - & 12 \\ 3 & - & 15 \end{bmatrix}$ 2	2 $\begin{bmatrix} 17 & - & 15 \\ 15 & - & 10 \\ - \end{bmatrix}$ 0	2 $\begin{bmatrix} 15 & - & 8 \\ 15 & - & 12 \\ - \end{bmatrix}$ 0	2 $\begin{bmatrix} 17 & - & 16 \\ 15 & - & 10 \\ - \end{bmatrix}$ 0		3 - 1	2

順位別トーナメント戦 (トリムの部)

トリムの部 3組 上位 第9コート



トリムの部 3組 下位 第10コート



上位トーナメント優勝 ドリームスター



上位トーナメント準優勝 アドバンス



下位トーナメント優勝 teamTOPSうさぎ

